

**citterio**line

---



MADE IN ITALY









Consapevoli della funzione sociale che ogni azienda deve avere Citterio Line da sempre ha adottato una politica rivolta alla salvaguardia dell'ambiente per un autentico sviluppo sostenibile. L'intero processo produttivo delle maniglie Citterio Line è caratterizzato da scelte orientate al più basso impatto ambientale, alla riduzione dei consumi, a sistemi alternativi di produzione dell'energia.

We realise that every company should emphasise social awareness and in the case of Citterio Line we have adopted a policy which aims to protect the environment by achieving a real, sustainable growth.

Our entire handle manufacturing process is characterized by choices aimed at reducing the environmental impact and waste and by searching for new, alternative energy producing systems.





Che cosa salta agli occhi e che cosa percepiscono le dita che sfogliano il nuovo catalogo Citterio Line? Ovviamente il messaggio della carta. La superficie piacevolmente morbida delle pagine dona un'immediata sensazione tattile e, al tempo stesso, consente di valorizzare gli oggetti in stampa, con dettagli perfettamente incisi e sfumature delicate ben pennellate sul foglio. Una scelta in linea con un concetto di "design da toccare"...il design espresso dalla collezione di maniglie d'arredamento di Citterio Line, pensate per soddisfare non solo i sensi bensì anche i più nobili ideali: belle, lisce e splendenti come la carta che le rappresenta.

What is immediately noticeable when leafing through the new Citterio Line Catalogue, apart from the contents?

The pleasantly soft surface of the pages offer a smooth sensation to the touch whilst, at the same time, highlighting and adding to the value of the printed matter itself, thanks to the perfectly engraved details and gentle nuances so beautifully represented on the paper.

This choice reflects the concept 'design to be touched'...a design represented by the handle collection of Citterio Line, studied not only to satisfy the senses but also the highest ideals: beautiful, smooth shiny handles like the paper which represents them.



Questo catalogo è stato realizzato nel pieno rispetto dell'ambiente.

This catalogue is an eco friendly product.





**citterio**line 

---

# PHOTOGRAPHIC

# CONTENTS

MANIGLIE  
A PONTE  
BRIDGE  
HANDLES



MANIGLIE  
PIENE  
FULL HANDLES



MANIGLIE  
SERIE QUADRA  
SQUARE HANDLES



MANIGLIE  
INCASSO  
BUILT-IN  
HANDLES



MANIGLIE  
A BARRA  
E PROFILI  
BAR HANDLES  
AND  
PROFILES



POMOLI E  
VARIE  
KNOBS AND  
VARIOUS  
HANDLES



MANIGLIE  
E POMOLI  
IN STILE  
CLASSIC  
HANDLES  
AND KNOBS





13



113



143



167



189



215



239



**citterio**line 

---

**MANIGLIE A PONTE**  
**BRIDGE HANDLES**

ARTICOLO - ARTICLE      INTERASSE - CENTER DISTANCE

302 A	160
302 C	96

ZAMA / ZAMAK







ARTICOLO - ARTICLE      INTERASSE - CENTER DISTANCE

303 A	192
303 B	160
303 C	128

ZAMA / ZAMAK







ARTICOLO - ARTICLE    INTERASSE - CENTER DISTANCE

304    224

ZAMA / ZAMAK

3 0 4



ARTICOLO - ARTICLE

INTERASSE - CENTER DISTANCE

305

160

ZAMA / ZAMAK





ARTICOLO - ARTICLE

INTERASSE - CENTER DISTANCE

339

128

ZAMA / ZAMAK



3 3 9





ARTICOLO - ARTICLE	INTERASSE - CENTER DISTANCE
306	160

ZAMA / ZAMAK





ARTICOLO - ARTICLE

INTERASSE - CENTER DISTANCE

308

160

ZAMA / ZAMAK



3 0 8





ARTICOLO - ARTICLE	INTERASSE - CENTER DISTANCE
315 A	192
315 B	160
315 C	96

ZAMA / ZAMAK



ARTICOLO - ARTICLE	INTERASSE - CENTER DISTANCE
322 A	160
322 B	128
322 C	32

ZAMA / ZAMAK





ARTICOLO - ARTICLE      INTERASSE - CENTER DISTANCE

323	224
323	192

ZAMA / ZAMAK









3 2 4

ARTICOLO - ARTICLE

324

INTERASSE - CENTER DISTANCE

32

ZAMA / ZAMAK





ARTICOLO - ARTICLE	INTERASSE - CENTER DISTANCE
329	160
329 SP	160

ZAMA / ZAMAK





# 3 2 7

ARTICOLO - ARTICLE	INTERASSE - CENTER DISTANCE
327 A	192
327 A	160
327 B	128
327 B	96

ZAMA / ZAMAK







3 4 3

ARTICOLO - ARTICLE	INTERASSE - CENTER DISTANCE
343	320
343	288

ZAMA / ZAMAK







ARTICOLO - ARTICLE      INTERASSE - CENTER DISTANCE

328	192
328	160

ZAMA / ZAMAK





ARTICOLO - ARTICLE	INTERASSE - CENTER DISTANCE
330	192
330	160

ZAMA / ZAMAK

ARTICOLO - ARTICLE      INTERASSE - CENTER DISTANCE

332 A	160
332 B	128

ZAMA / ZAMAK









3 3 5

ARTICOLO - ARTICLE

335

INTERASSE - CENTER DISTANCE

96

ZAMA / ZAMAK



ARTICOLO - ARTICLE

INTERASSE - CENTER DISTANCE

337

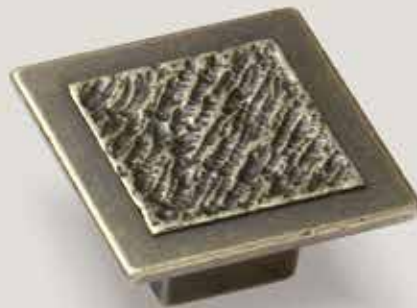
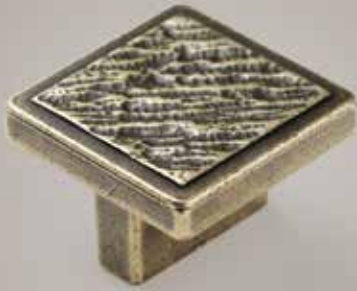
160

ZAMA / ZAMAK



3 3 7

2 0 4 5



2 0 3 2

ARTICOLO - ARTICLE	INTERASSE - CENTER DISTANCE
338 A	192
338 A	160
338 B	128

ZAMA / ZAMAK







ARTICOLO - ARTICLE	INTERASSE - CENTER DISTANCE
340	128
340	96

ZAMA / ZAMAK



ARTICOLO - ARTICLE

INTERASSE - CENTER DISTANCE

346

192

ZAMA / ZAMAK







ARTICOLO - ARTICLE	INTERASSE - CENTER DISTANCE
347 A	320
347 B	192
347 B	160

ZAMA / ZAMAK





ARTICOLO - ARTICLE	INTERASSE - CENTER DISTANCE
350 A	320
350	256
350	224
350 B	160

ZAMA / ZAMAK



3 5 0







ARTICOLO - ARTICLE	INTERASSE - CENTER DISTANCE
355	160
355	128

ZAMA / ZAMAK







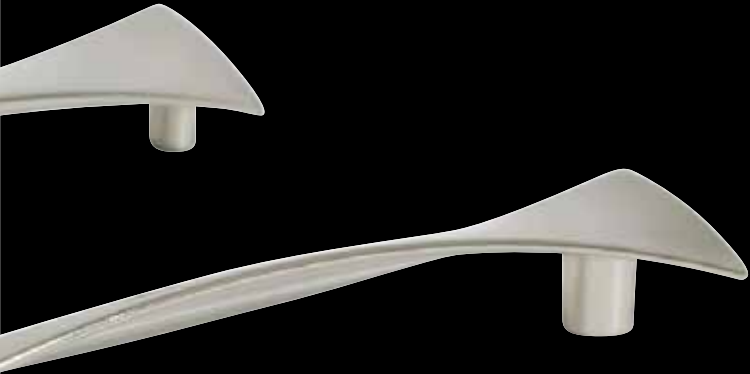
ARTICOLO - ARTICLE	INTERASSE - CENTER DISTANCE
357 A	320
357 A	256
357 B	192
357 B	160
357 C	128
357 C	96

ZAMA / ZAMAK - ALLUMINIO / ALUMINIUM

ARTICOLO - ARTICLE	INTERASSE - CENTER DISTANCE
360 A	320
360 B	160
360 C	96

ZAMA / ZAMAK







3 6 2



ARTICOLO - ARTICLE	INTERASSE - CENTER DISTANCE
362 B	224

ZAMA / ZAMAK





ARTICOLO - ARTICLE	INTERASSE - CENTER DISTANCE
364	480
364	320
364	160

ZAMA / ZAMAK - VETRO / GLASS



ARTICOLO - ARTICLE	INTERASSE - CENTER DISTANCE
370	480
370	320
370	160

ZAMA / ZAMAK - VETRO / GLASS



3 7 0





3 6 7

ARTICOLO - ARTICLE

INTERASSE - CENTER DISTANCE

367

96

ZAMA / ZAMAK



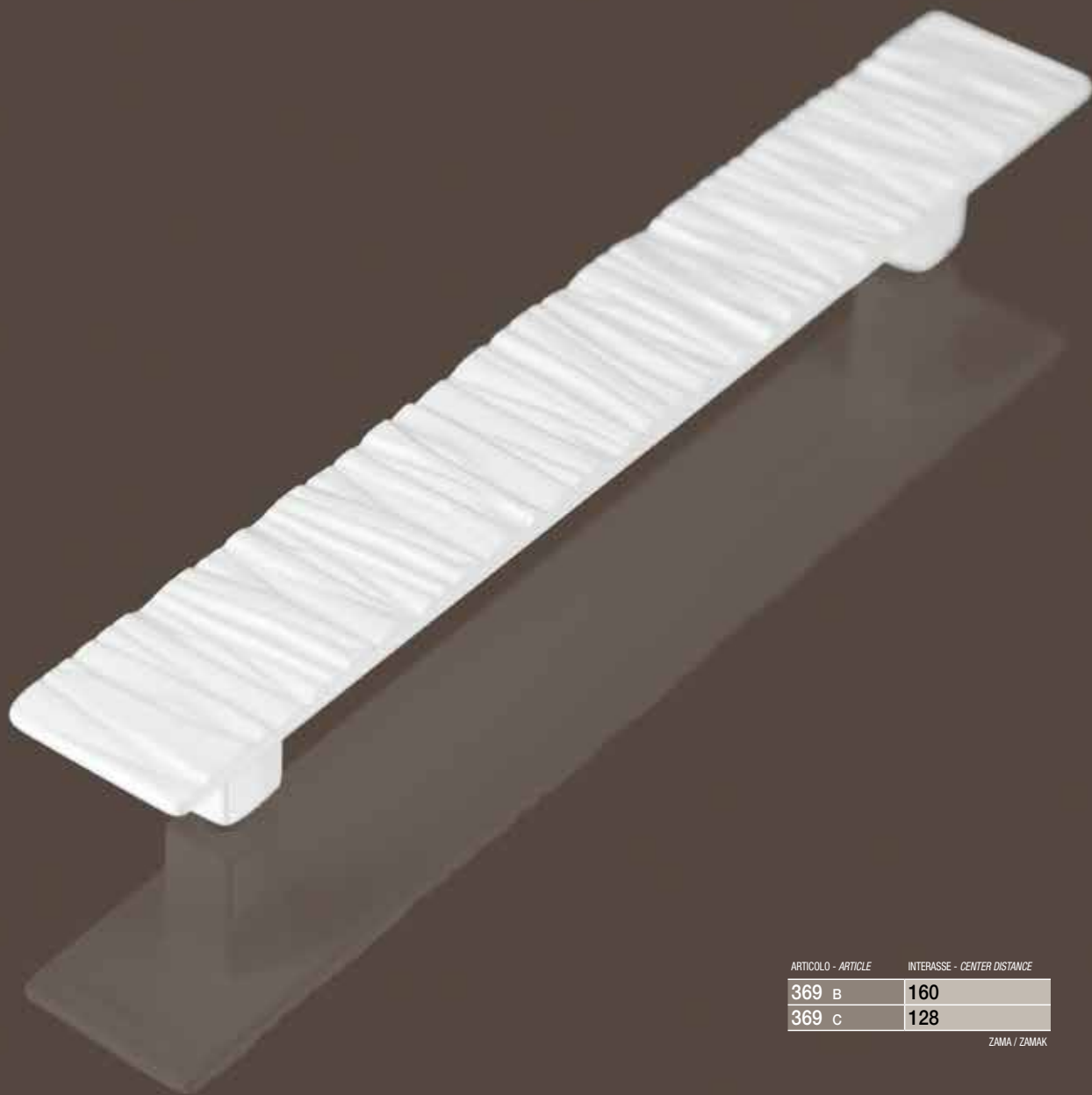


3 6 8

ARTICOLO - ARTICLE	INTERASSE - CENTER DISTANCE
368 A	320
368 A	288
368 B	224
368 B	192
368 C	160
368 C	128
368 D	96
368 D	64

ZAMA / ZAMAK





ARTICOLO - ARTICLE	INTERASSE - CENTER DISTANCE
369 B	160
369 C	128

ZAMA / ZAMAK



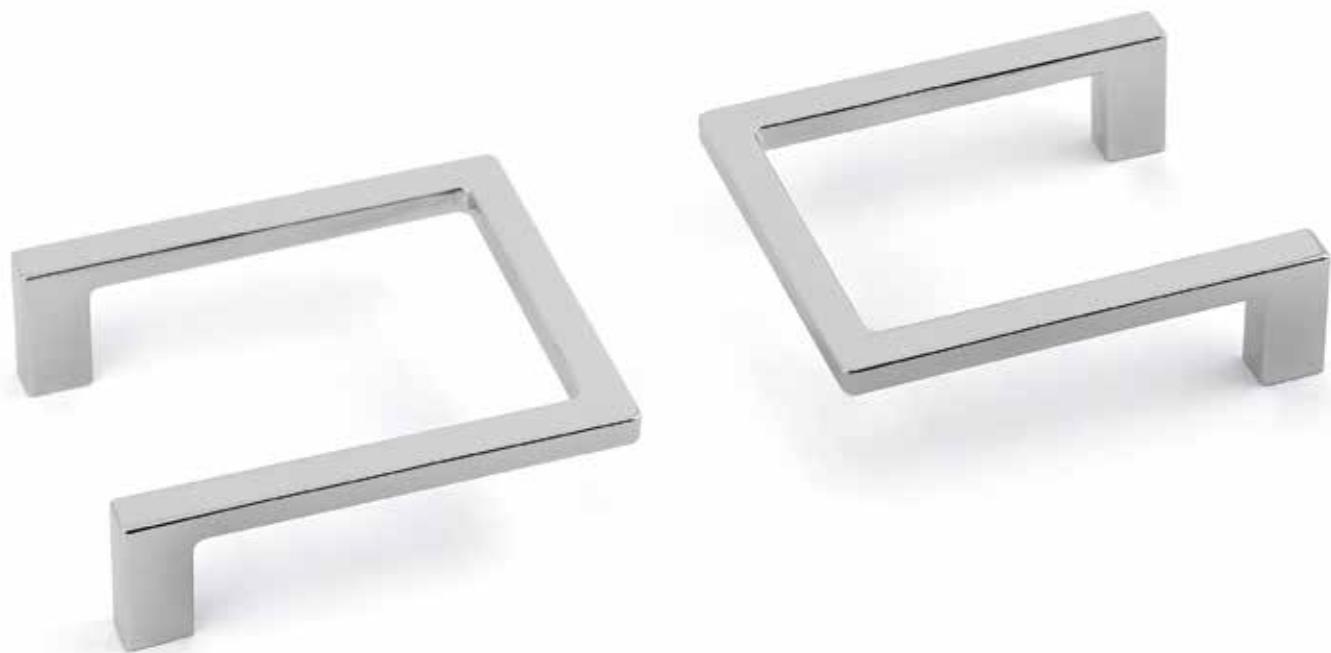




3 7 7

ARTICOLO - ARTICLE	INTERASSE - CENTER DISTANCE
377 B	320
377 C	160

ZAMA / ZAMAK



ARTICOLO - ARTICLE

INTERASSE - CENTER DISTANCE

379

64

ZAMA / ZAMAK



3 8 2

ARTICOLO - ARTICLE	INTERASSE - CENTER DISTANCE
382 A	320
382 C	160

ZAMA / ZAMAK





3 8 3



ARTICOLO - ARTICLE	INTERASSE - CENTER DISTANCE
383 A	320
383 C	160

ZAMA / ZAMAK

3 8 4



ARTICOLO - ARTICLE    INTERASSE - CENTER DISTANCE

384 A	96
384 B	64

ZAMA / ZAMAK



3 8 5



ARTICOLO - ARTICLE	INTERASSE - CENTER DISTANCE
385 B	128
385 C	96

ZAMA / ZAMAK



ARTICOLO - ARTICLE	INTERASSE - CENTER DISTANCE
386 A	320
386 C	160
386 D	96

ZAMA / ZAMAK





ARTICOLO - ARTICLE	INTERASSE - CENTER DISTANCE
387 A	256
387 A	224
387 B	160
387 C	96

ZAMA / ZAMAK



3 9 2

ARTICOLO - ARTICLE	INTERASSE - CENTER DISTANCE
392 A	320
392 A	288
392 B	192
392 B	160
392 A-K	320
392 A-K	288
392 B-K	192
392 B-K	160

ZAMA / ZAMAK - CRISTALLI / CRYSTALS



2 0 4 8



ARTICOLO - ARTICLE	INTERASSE - CENTER DISTANCE
2048	32

ZAMA / ZAMAK

ARTICOLO - ARTICLE	INTERASSE - CENTER DISTANCE
393 c	128

ZAMA / ZAMAK



3 9 4

ARTICOLO - ARTICLE	INTERASSE - CENTER DISTANCE
394 A	320
394 B	160

ZAMA / ZAMAK





3 9 7

ARTICOLO - ARTICLE INTERASSE - CENTER DISTANCE

**397 B** **160**

ZAMA / ZAMAK



3 9 8

ARTICOLO - ARTICLE INTERASSE - CENTER DISTANCE

**398 B** **160**

ZAMA / ZAMAK



3 9 9

ARTICOLO - ARTICLE INTERASSE - CENTER DISTANCE

**399 B**

**160**

ZAMA / ZAMAK



4 0 0



ARTICOLO - ARTICLE      INTERASSE - CENTER DISTANCE

400 A      **320**

400 B      **160**

ZAMA / ZAMAK

4 0 1



ARTICOLO - ARTICLE      INTERASSE - CENTER DISTANCE

401 A	320
401 B	160

ZAMA / ZAMAK



ARTICOLO - ARTICLE	INTERASSE - CENTER DISTANCE
402 A	320
402 A	288
402 B	192
402 B	160
402 C	96

ZAMA / ZAMAK

4 0 3



ARTICOLO - ARTICLE    INTERASSE - CENTER DISTANCE

<b>403 B</b>	<b>160</b>
--------------	------------

ZAMA / ZAMAK

ARTICOLO - ARTICLE INTERASSE - CENTER DISTANCE

406 B	160
406 c	96

ZAMA / ZAMAK



4 0 7

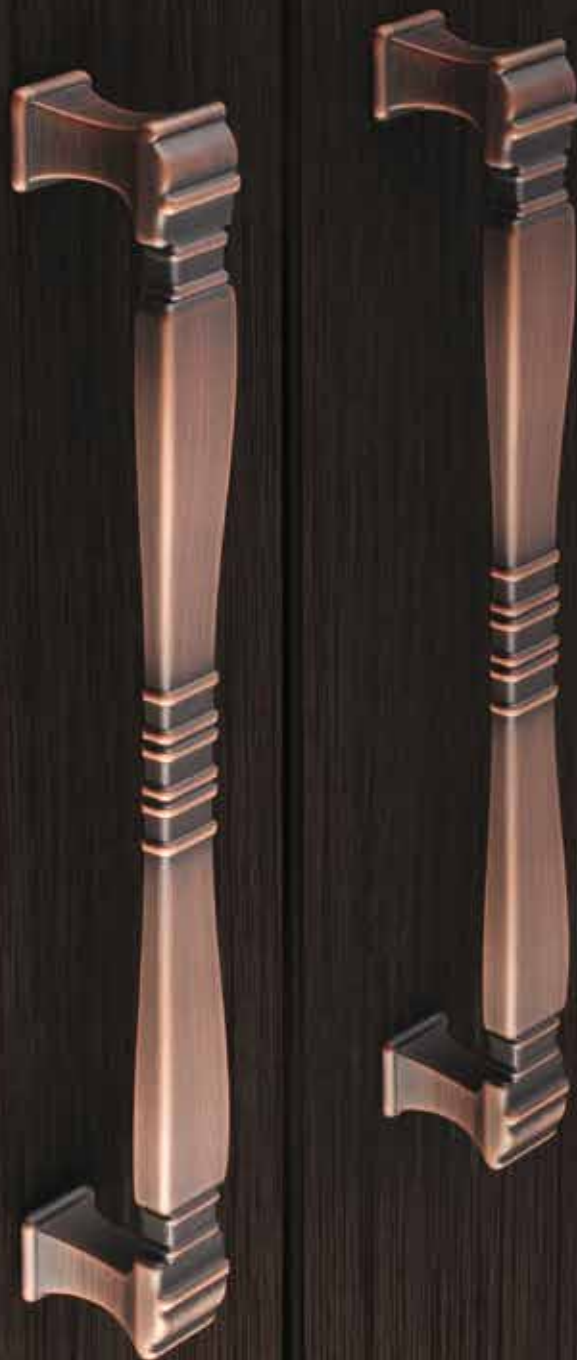
ARTICOLO - ARTICLE	INTERASSE - CENTER DISTANCE
407 B	160
407 C	96

ZAMA / ZAMAK





4 0 8



ARTICOLO - ARTICLE INTERASSE - CENTER DISTANCE

408 B

160

ZAMA / ZAMAK



ARTICOLO - ARTICLE	INTERASSE - CENTER DISTANCE
409 A	320
409 B	192
409 B	160
409 C	96

ZAMA / ZAMAK



4 2 0

ARTICOLO - ARTICLE      INTERASSE - CENTER DISTANCE

**420 A**      **320**

**420 B**      **160**

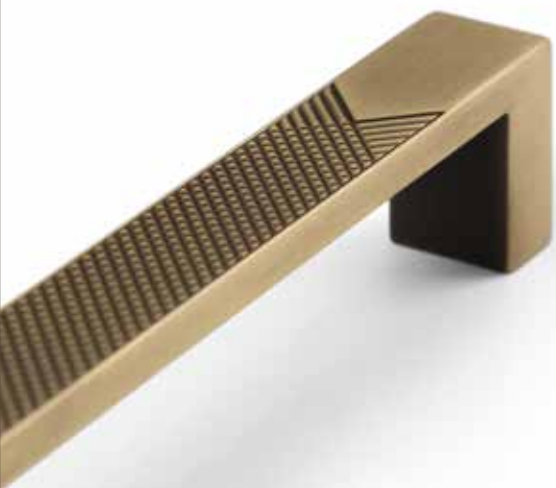
ZAMA / ZAMAK



4 2 1

ARTICOLO - ARTICLE	INTERASSE - CENTER DISTANCE
421 A	320
421 B	160

ZAMA / ZAMAK



4 2 2

ARTICOLO - ARTICLE	INTERASSE - CENTER DISTANCE
422 A	320
422 B	160

ZAMA / ZAMAK









**citterio**line 

---

**MANIGLIE PIENE**  
**FULL HANDLES**

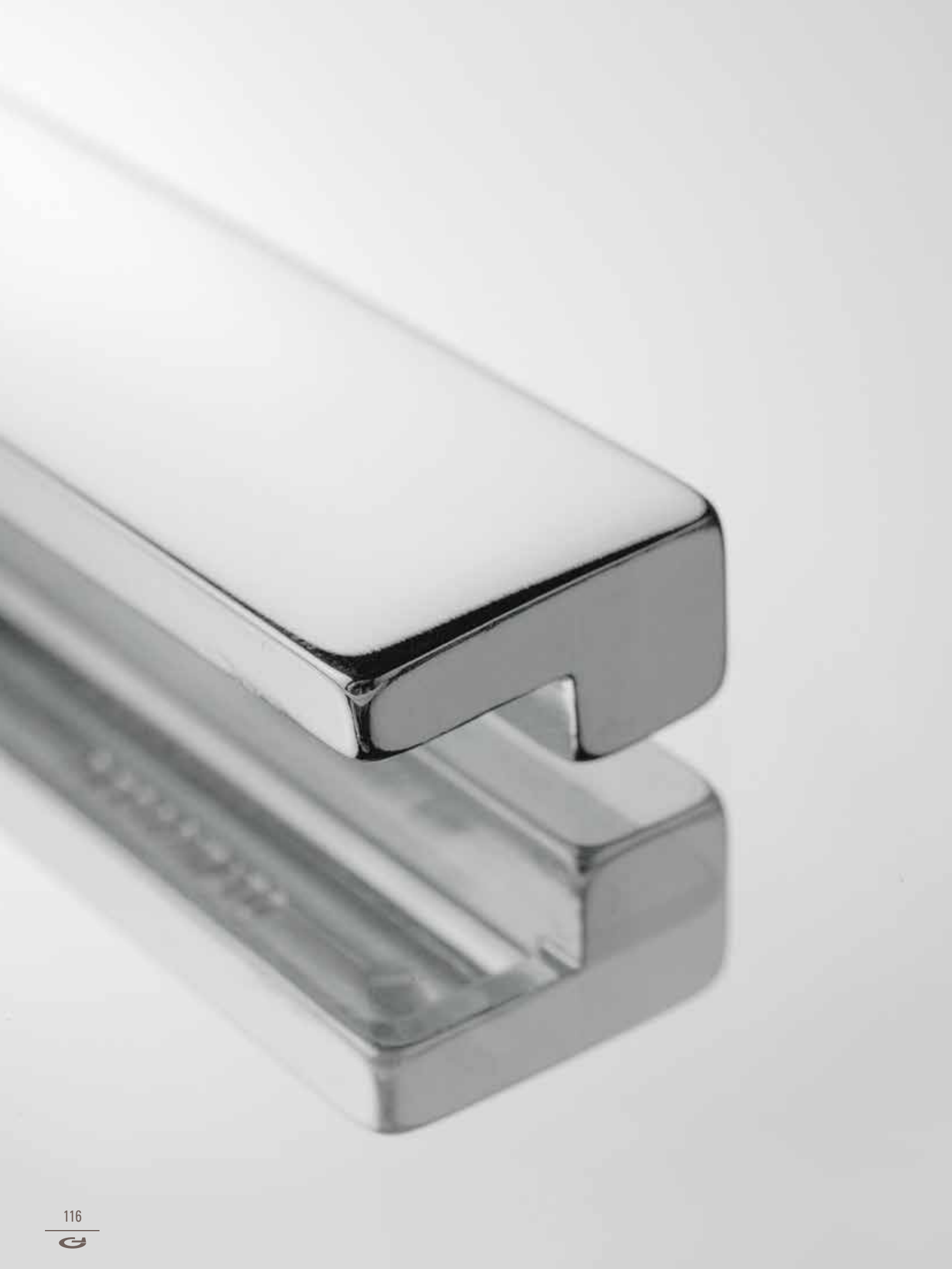


3 0 1



ARTICOLO - ARTICLE	INTERASSE - CENTER DISTANCE
301 A	192
301 B	128

ZAMA / ZAMAK



ARTICOLO - ARTICLE	INTERASSE - CENTER DISTANCE
313 A	160
313 B	128
313 B	64
313 C	96
313 C	64
313 D	16
313 D	FORO CENTRALE / CENTRAL HOLE

ZAMA / ZAMAK



3 1 6

ARTICOLO - ARTICLE	INTERASSE - CENTER DISTANCE
316	128
316	96

ZAMA / ZAMAK



3 1 7



ARTICOLO - ARTICLE

INTERASSE - CENTER DISTANCE

317

32

ZAMA / ZAMAK

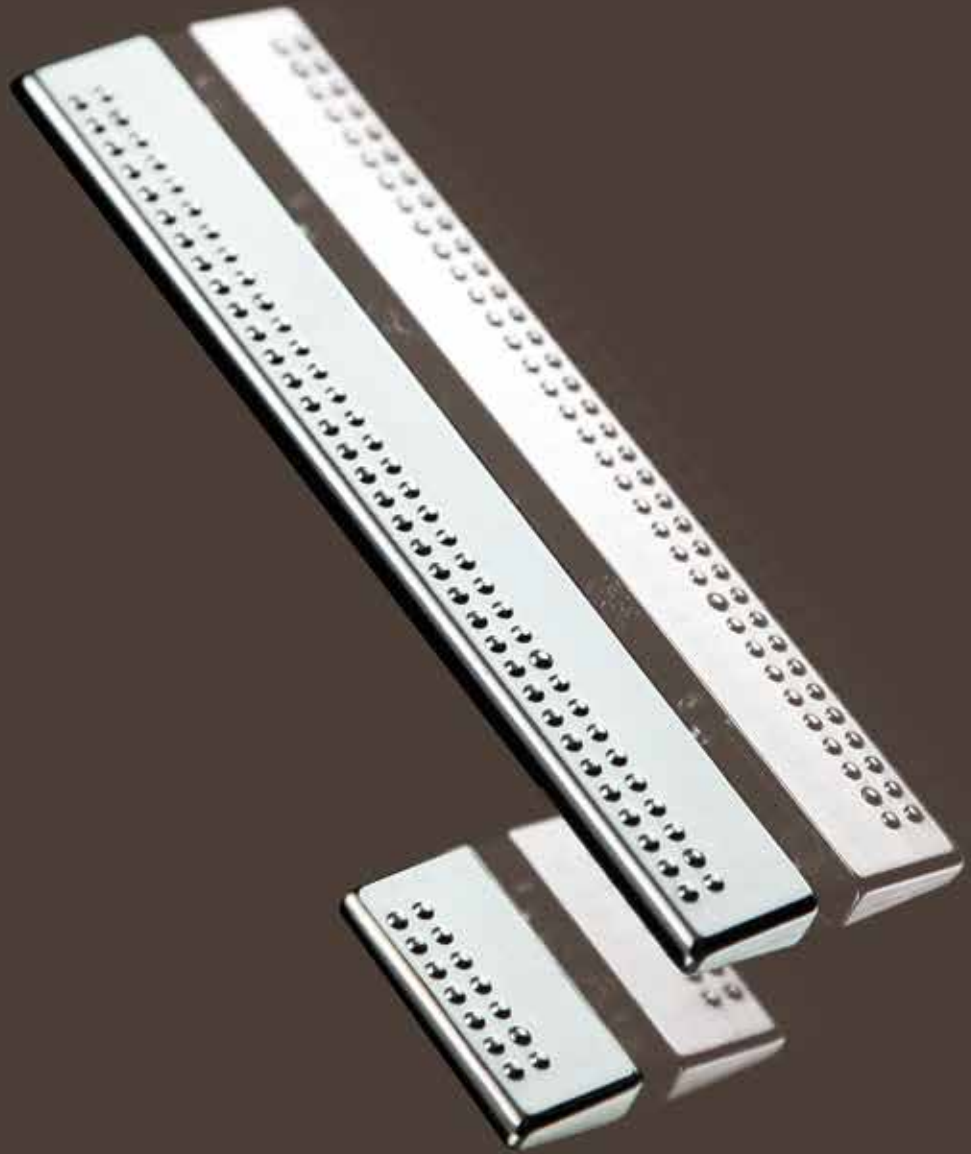






ARTICOLO - ARTICLE	INTERASSE - CENTER DISTANCE
325	192
325	160

ZAMA / ZAMAK



ARTICOLO - ARTICLE	INTERASSE - CENTER DISTANCE
326 B	96
326 B	64
326 C	16
326 C	FORO CENTRALE / CENTRAL HOLE

ZAMA / ZAMAK

3 4 2



ARTICOLO - ARTICLE	INTERASSE - CENTER DISTANCE
342 A	160
342 A	96
342 B	128
342 B	96
342 C	32

ZAMA / ZAMAK






3 4 4



ARTICOLO - ARTICLE	INTERASSE - CENTER DISTANCE
344	192
344	160

ZAMA / ZAMAK





ARTICOLO - ARTICLE	INTERASSE - CENTER DISTANCE
351 A	160
351 B	96

ZAMA / ZAMAK





3 5 9



ARTICOLO - ARTICLE	INTERASSE - CENTER DISTANCE
359 A	192
359 A	160

ZAMA / ZAMAK





ARTICOLO - ARTICLE	INTERASSE - CENTER DISTANCE
365 B	128
365 B	96

ZAMA / ZAMAK



3 6 6



ARTICOLO - ARTICLE	INTERASSE - CENTER DISTANCE
366 B	192
366 B	160
366 C	96
366 C	64

ZAMA / ZAMAK



ARTICOLO - ARTICLE	INTERASSE - CENTER DISTANCE
381 A	320
381 B	192
381 C	96

ZAMA / ZAMAK



3 8 0

ARTICOLO - ARTICLE

INTERASSE - CENTER DISTANCE

380

96

ZAMA / ZAMAK





3 9 0



ARTICOLO - ARTICLE      INTERASSE - CENTER DISTANCE

390 B	160
390 C	96

ZAMA / ZAMAK

4 1 0



ARTICOLO - ARTICLE	INTERASSE - CENTER DISTANCE
410	FORO CENTRALE / CENTRAL HOLE
ZAMA / ZAMAK	

4 1 1



ARTICOLO - ARTICLE	INTERASSE - CENTER DISTANCE
411	FORO CENTRALE / CENTRAL HOLE
ZAMA / ZAMAK	

4 1 2

ARTICOLO - ARTICLE	INTERASSE - CENTER DISTANCE
412 A	320
412 B	160
412 C	96

ZAMA / ZAMAK



4 1 3



ARTICOLO - ARTICLE	INTERASSE - CENTER DISTANCE
413	FORO CENTRALE / CENTRAL HOLE
ZAMA / ZAMAK	

2 0 5 7



ARTICOLO - ARTICLE	INTERASSE - CENTER DISTANCE
2057	16
ZAMA / ZAMAK	



ARTICOLO - ARTICLE    INTERASSE - CENTER DISTANCE

414

16

ZAMA / ZAMAK



**citterio**line 

---

**MANIGLIE SERIE QUADRA  
SQUARE HANDLES**

2 0 3 6





3 3 1



ARTICOLO - ARTICLE	INTERASSE - CENTER DISTANCE
331	192
331	160

ZAMA / ZAMAK



3 3 6



ARTICOLO - ARTICLE

336

INTERASSE - CENTER DISTANCE

32

ZAMA / ZAMAK

2 0 3 3





ARTICOLO - ARTICLE

INTERASSE - CENTER DISTANCE

341

96

ZAMA / ZAMAK

2 0 3 7



ARTICOLO - ARTICLE

INTERASSE - CENTER DISTANCE

345

96

ZAMA / ZAMAK









ARTICOLO - ARTICLE	INTERASSE - CENTER DISTANCE
348 A	160
348 B	96

ZAMA / ZAMAK



3 5 2



ARTICOLO - ARTICLE	INTERASSE - CENTER DISTANCE
352 A	32
352 B	32

ZAMA / ZAMAK  
ZAMA / ZAMAK - PELLE / LEATHER



3 5 3

ARTICOLO - ARTICLE    INTERASSE - CENTER DISTANCE

353

32

ZAMA / ZAMAK



ARTICOLO - ARTICLE

INTERASSE - CENTER DISTANCE

356

160

ZAMA / ZAMAK





ARTICOLO - ARTICLE    INTERASSE - CENTER DISTANCE

361 A    64

ZAMA / ZAMAK



3 7 5



ARTICOLO - ARTICLE	INTERASSE - CENTER DISTANCE
375 A	32
375 B	16

ZAMA / ZAMAK





ARTICOLO - ARTICLE      INTERASSE - CENTER DISTANCE

376 A - K      32

376 B - K      16

ZAMA / ZAMAK - CRISTALLI SWAROVSKI / SWAROVSKI CRYSTALS



ARTICOLO - ARTICLE	INTERASSE - CENTER DISTANCE
378 B	128
378 C	32

ZAMA / ZAMAK







ARTICOLO - ARTICLE	INTERASSE - CENTER DISTANCE
389 B	128
389 C	16

ZAMA / ZAMAK





**citterio**line 

---

**MANIGLIE A INCASSO  
BUILT-IN HANDLES**



ARTICOLO - ARTICLE    INTERASSE - CENTER DISTANCE

307    128

ZAMA / ZAMAK



3 0 7





3 4 9

ARTICOLO - ARTICLE      INTERASSE - CENTER DISTANCE

349 A	120
349 B	96
349 SP	96

ZAMA / ZAMAK





ARTICOLO - ARTICLE INTERASSE - CENTER DISTANCE

363 B	160
363 C	64

ZAMA / ZAMAK

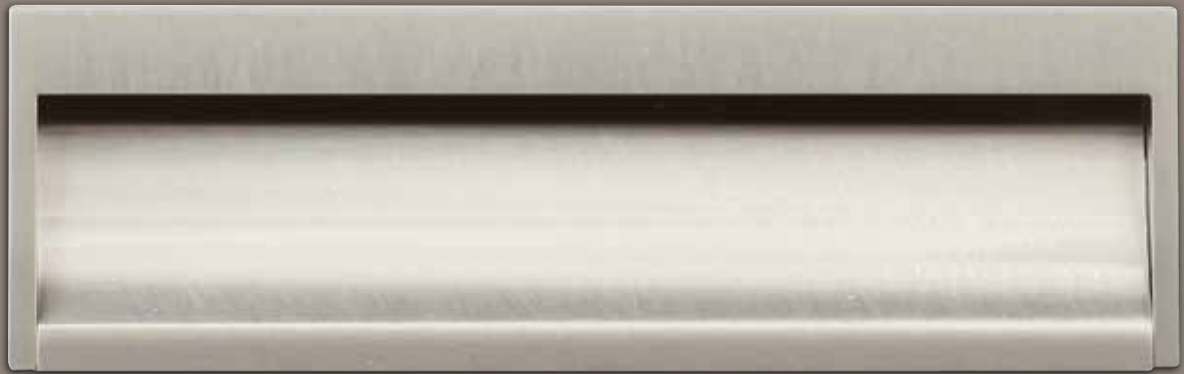
3 6 3





ARTICOLO - ARTICLE	INTERASSE - CENTER DISTANCE
374 B	160
374 B	128
374 C	32

ZAMA / ZAMAK



3 8 8



ARTICOLO - ARTICLE	INTERASSE - CENTER DISTANCE
388 B	128
388 C	64

ZAMA / ZAMAK





ARTICOLO - ARTICLE

INTERASSE - CENTER DISTANCE

391

64

ZAMA / ZAMAK



3 9 5



ARTICOLO - ARTICLE      INTERASSE - CENTER DISTANCE

395 D/S

32

ZAMA / ZAMAK

D/S = RIGHT / LEFT



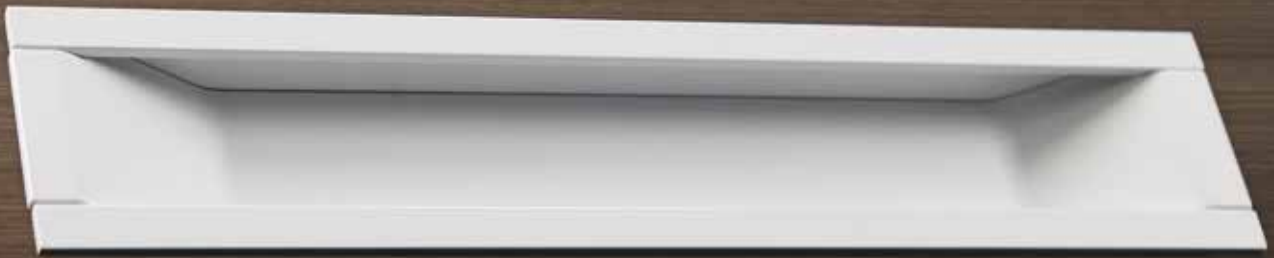
ARTICOLO - ARTICLE INTERASSE - CENTER DISTANCE

396 D/S 128

ZAMA / ZAMAK

D/S = RIGHT / LEFT

4 0 5



ARTICOLO - ARTICLE      INTERASSE - CENTER DISTANCE

405 B      160

405 C      96

ALLUMINIO-ZAMA / ALUMINIUM-ZAMAK



# S 8 0 8 5

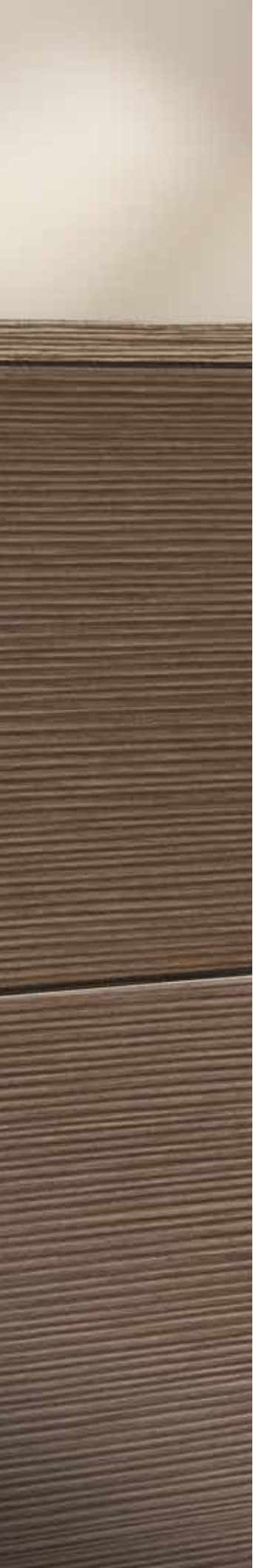


ARTICOLO - ARTICLE	INTERASSE - CENTER DISTANCE
<b>S8085 A</b>	<b>170</b>
<b>S8085 B</b>	<b>113</b>
<b>S8085 SP</b>	<b>192</b>

ZAMA / ZAMAK

S 8 1 0 9





ARTICOLO - ARTICLE	INTERASSE - CENTER DISTANCE
<b>S8109</b>	<b>55</b>

ZAMA / ZAMAK

4 1 8



ARTICOLO - ARTICLE	INTERASSE - CENTER DISTANCE
418	96

ZAMA / ZAMAK



ARTICOLO - ARTICLE	INTERASSE - CENTER DISTANCE
419	1 FORO / 1 HOLE
ZAMA / ZAMAK	









**citterio**line 

---

**MANIGLIE A BARRA E PROFILI  
BAR HANDLES AND PROFILES**

ARTICOLO - ARTICLE

INTERASSE - CENTER DISTANCE

**318**

**A RICHIESTA - ON REQUEST**

MATERIALE PIEDINO / FOOT MATERIAL: ZAMA / ZAMAK

MATERIALE TUBO / BAR MATERIAL:

OTTONE / BRASS - ACCIAIO / STEEL - ALLUMINIO / ALUMINIUM

3 1 8







ARTICOLO - ARTICLE

INTERASSE - CENTER DISTANCE

319

A RICHIESTA - ON REQUEST

MATERIALE PIEDINO / FOOT MATERIAL: ZAMA / ZAMAK

MATERIALE TUBO / BAR MATERIAL:

OTTONE / BRASS - ACCIAIO / STEEL - ALLUMINIO / ALUMINIUM



ARTICOLO - ARTICLE

INTERASSE - CENTER DISTANCE

333

A RICHIESTA - ON REQUEST

MATERIALE PIEDINO / FOOT MATERIAL: ZAMA / ZAMAK

MATERIALE TUBO / BAR MATERIAL: OTTONE / BRASS - ALLUMINIO / ALUMINIUM





3 3 3





ARTICOLO - ARTICLE

INTERASSE - CENTER DISTANCE

334

A RICHIESTA - ON REQUEST

MATERIALE PIEDINO / FOOT MATERIAL: ZAMA / ZAMAK

MATERIALE TUBO / BAR MATERIAL: OTTONE / BRASS - ALLUMINIO / ALUMINIUM



ARTICOLO - ARTICLE

INTERASSE - CENTER DISTANCE

354

A RICHIESTA - ON REQUEST

MATERIALE PIEDINO / FOOT MATERIAL: ZAMA / ZAMAK

MATERIALE TUBO / BAR MATERIAL: FERRO / IRON



3 5 4



ARTICOLO - ARTICLE INTERASSE - CENTER DISTANCE

358

A RICHIESTA - ON REQUEST

MATERIALE PIEDINO / FOOT MATERIAL: ZAMA / ZAMAK  
MATERIALE TUBO / BAR MATERIAL: OTTONE / BRASS - ALLUMINIO / ALUMINIUM







3 5 8

3 7 1



ARTICOLO - ARTICLE

INTERASSE - CENTER DISTANCE

371

A RICHIESTA - ON REQUEST

MATERIALE PIEDINO / FOOT MATERIAL: ZAMA / ZAMAK  
MATERIALE TUBO / BAR MATERIAL: FERRO / IRON

3 7 2



ARTICOLO - ARTICLE	INTERASSE - CENTER DISTANCE
372	A RICHIESTA / ON REQUEST
MATERIALE PIEDINO / FOOT MATERIAL: ZAMA / ZAMAK	
MATERIALE TUBO / BAR MATERIAL: FERRO / IRON	

3 7 3

ARTICOLO - ARTICLE

INTERASSE - CENTER DISTANCE

373

A RICHIESTA - ON REQUEST

MATERIALE PIEDINO / FOOT MATERIAL: ZAMA / ZAMAK  
MATERIALE TUBO / BAR MATERIAL: FERRO / IRON



4 0 4

ARTICOLO - ARTICLE INTERASSE - CENTER DISTANCE

404 A RICHIESTA / ON REQUEST

MATERIALE PIEDINO / FOOT MATERIAL: ZAMA / ZAMAK

MATERIALE TUBO / BAR MATERIAL: FERRO / IRON





4 1 5



4 1 6



4 1 7



4 1 5

ARTICOLO - ARTICLE

INTERASSE - CENTER DISTANCE

415

A RICHIESTA / ON REQUEST

MATERIALE PIEDINO / FOOT MATERIAL: ZAMA / ZAMAK

MATERIALE TUBO / BAR MATERIAL: FERRO GODRONATO / KNURLED IRON

4 1 6



ARTICOLO - ARTICLE INTERASSE - CENTER DISTANCE

**416** A RICHIESTA / ON REQUEST

MATERIALE PIEDINO / FOOT MATERIAL: ZAMA / ZAMAK

MATERIALE TUBO / BAR MATERIAL: FERRO GODRONATO / KNURLED IRON



4 1 7

ARTICOLO - ARTICLE

INTERASSE - CENTER DISTANCE

417

A RICHIESTA / ON REQUEST

MATERIALE PIEDINO / FOOT MATERIAL: ZAMA / ZAMAK

MATERIALE TUBO / BAR MATERIAL: FERRO GODRONATO / KNURLED IRON



5 0 0 0

ARTICOLO - ARTICLE	INTERASSE - CENTER DISTANCE
5000	A RICHIESTA - ON REQUEST
	ALLUMINIO / ALUMINIUM

5 0 0 1

ARTICOLO - ARTICLE	INTERASSE - CENTER DISTANCE
5001	A RICHIESTA - ON REQUEST
	ALLUMINIO / ALUMINIUM

5 0 0 2

ARTICOLO - ARTICLE	INTERASSE - CENTER DISTANCE
5002	A RICHIESTA - ON REQUEST
	ALLUMINIO / ALUMINIUM

5 0 0 3

ARTICOLO - ARTICLE	INTERASSE - CENTER DISTANCE
5003	A RICHIESTA - ON REQUEST
	ALLUMINIO / ALUMINIUM



PROFILI  
PROFILES



5 0 0 4



ARTICOLO - ARTICLE	INTERASSE - CENTER DISTANCE
5004	480
5004	320
5004	160
5004	96
5004	32

ALLUMINIO / ALUMINIUM



**citterio**line 

---

**POMOLI E VARIE  
KNOBS AND VARIOUS HANDLES**

3 0 9



ARTICOLO - ARTICLE	INTERASSE - CENTER DISTANCE
309	32

ZAMA / ZAMAK





3 1 0

ARTICOLO - ARTICLE

INTERASSE - CENTER DISTANCE

310

32

ZAMA / ZAMAK



3 1 1

ARTICOLO - ARTICLE    INTERASSE - CENTER DISTANCE

311

32

ZAMA / ZAMAK



ARTICOLO - ARTICLE

INTERASSE - CENTER DISTANCE

312

FORO CENTRALE / CENTRAL HOLE

ZAMA / ZAMAK

ARTICOLO - ARTICLE

INTERASSE - CENTER DISTANCE

314

FORO CENTRALE / CENTRAL HOLE

ZAMA / ZAMAK



3 1 2



3 1 4

2004

2005

2006



ARTICOLO - ARTICLE	INTERASSE - CENTER DISTANCE
2004	FORO CENTRALE / CENTRAL HOLE
OTTONE / BRASS	

ARTICOLO - ARTICLE	INTERASSE - CENTER DISTANCE
2005	FORO CENTRALE / CENTRAL HOLE
OTTONE / BRASS	

ARTICOLO - ARTICLE	INTERASSE - CENTER DISTANCE
2006	FORO CENTRALE / CENTRAL HOLE
OTTONE / BRASS	

2007

ARTICOLO - ARTICLE	INTERASSE - CENTER DISTANCE
2007	FORO CENTRALE / CENTRAL HOLE
OTTONE / BRASS	



ARTICOLO - ARTICLE INTERASSE - CENTER DISTANCE

2008

FORO CENTRALE / CENTRAL HOLE

OTTONE / BRASS

2 0 0 8

2 0 0 9

ARTICOLO - ARTICLE INTERASSE - CENTER DISTANCE

2009

FORO CENTRALE / CENTRAL HOLE

OTTONE / BRASS



ARTICOLO - ARTICLE INTERASSE - CENTER DISTANCE

2010

FORO CENTRALE / CENTRAL HOLE

OTTONE / BRASS

ARTICOLO - ARTICLE INTERASSE - CENTER DISTANCE

2011

FORO CENTRALE / CENTRAL HOLE

ZAMA / ZAMAK

2 0 1 0

2 0 1 1



ARTICOLO - ARTICLE INTERASSE - CENTER DISTANCE  
2035 FORO CENTRALE / CENTRAL HOLE  
OTTONE / BRASS

ARTICOLO - ARTICLE INTERASSE - CENTER DISTANCE  
2030 FORO CENTRALE / CENTRAL HOLE  
OTTONE / BRASS

ARTICOLO - ARTICLE INTERASSE - CENTER DISTANCE  
2031 FORO CENTRALE / CENTRAL HOLE  
OTTONE / BRASS

ARTICOLO - ARTICLE INTERASSE - CENTER DISTANCE  
2034 FORO CENTRALE / CENTRAL HOLE  
OTTONE / BRASS

2 0 3 5

2 0 3 0

2 0 3 1

2 0 3 4



2029

ARTICOLO - ARTICLE

INTERASSE - CENTER DISTANCE

2029

FORO CENTRALE / CENTRAL HOLE

OTTONE / BRASS - LEGNO / WOOD



ARTICOLO - ARTICLE

INTERASSE - CENTER DISTANCE

2038

FORO CENTRALE / CENTRAL HOLE

ZAMA / ZAMAK

2038



ARTICOLO - ARTICLE

INTERASSE - CENTER DISTANCE

S8102

FORO CENTRALE / CENTRAL HOLE

OTTONE / BRASS

ARTICOLO - ARTICLE

INTERASSE - CENTER DISTANCE

S8103

FORO CENTRALE / CENTRAL HOLE

OTTONE / BRASS



S 8 1 0 2

S 8 1 0 3



2 0 4 2

ARTICOLO - ARTICLE INTERASSE - CENTER DISTANCE

2042 16

ZAMA / ZAMAK



2 0 4 3

ARTICOLO - ARTICLE INTERASSE - CENTER DISTANCE

2043 16

ZAMA / ZAMAK



ARTICOLO - ARTICLE INTERASSE - CENTER DISTANCE  
2036 16  
ZAMA / ZAMAK

ARTICOLO - ARTICLE INTERASSE - CENTER DISTANCE  
2033 16  
ZAMA / ZAMAK

2 0 3 6



2 0 3 3



ARTICOLO - ARTICLE

INTERASSE - CENTER DISTANCE

2037

16

ZAMA / ZAMAK

2 0 3 7



2 0 3 2

ARTICOLO - ARTICLE    INTERASSE - CENTER DISTANCE

2032    16

ZAMA / ZAMAK



ARTICOLO - ARTICLE    INTERASSE - CENTER DISTANCE

2045    16

ZAMA / ZAMAK

2 0 4 5



ARTICOLO - ARTICLE	INTERASSE - CENTER DISTANCE
2041 B	32
2041 C	32

ZAMA / ZAMAK



2 0 4 8



ARTICOLO - ARTICLE

INTERASSE - CENTER DISTANCE

2048

32

ZAMA / ZAMAK

2 0 4 9



ARTICOLO - ARTICLE

INTERASSE - CENTER DISTANCE

**2049 K**

FORD CENTRALE / CENTRAL HOLE

OTTONE / BRASS - CRISTALLI SWAROVSKI / SWAROVSKI CRYSTALS

2 0 5 2



ARTICOLO - ARTICLE	INTERASSE - CENTER DISTANCE
2052 A	FORO CENTRALE / CENTRAL HOLE
2052 B	FORO CENTRALE / CENTRAL HOLE

ZAMA / ZMAK





2 0 5 8





ARTICOLO - ARTICLE      INTERASSE - CENTER DISTANCE  
**2058**      FORO CENTRALE / CENTRAL HOLE  
FERRO / IRON

ARTICOLO - ARTICLE      INTERASSE - CENTER DISTANCE  
**2059**      FORO CENTRALE / CENTRAL HOLE  
FERRO / IRON

ARTICOLO - ARTICLE      INTERASSE - CENTER DISTANCE  
**2060**      FORO CENTRALE / CENTRAL HOLE  
FERRO / IRON

2058



2059



2060



2 0 6 1

ARTICOLO - ARTICLE	INTERASSE - CENTER DISTANCE
<b>2061</b>	FORO CENTRALE / CENTRAL HOLE
FERRO / IRON	

ARTICOLO - ARTICLE	INTERASSE - CENTER DISTANCE
<b>2062</b>	FORO CENTRALE / CENTRAL HOLE
FERRO / IRON	

ARTICOLO - ARTICLE	INTERASSE - CENTER DISTANCE
<b>2063</b>	FORO CENTRALE / CENTRAL HOLE
FERRO / IRON	

2 0 6 1



2 0 6 2



2 0 6 3



2 0 6 3





**citterio**line 

---

**MANIGLIE E POMOLI IN STILE  
CLASSIC HANDLES AND KNOBS**

2 0 2 7



ARTICOLO - ARTICLE	INTERASSE - CENTER DISTANCE
2027	FORO CENTRALE / CENTRAL HOLE
	ZAMA / ZAMAK

2 0 2 8



2 0 2 7



ARTICOLO - ARTICLE	INTERASSE - CENTER DISTANCE
1017	96
	ZAMA / ZAMAK - PLASTICA / PLASTIC







ARTICOLO - ARTICLE

INTERASSE - CENTER DISTANCE

1018

128

ZAMA / ZAMAK - PLASTICA / PLASTIC

2 0 2 8



2 0 2 7



2 0 2 8



ARTICOLO - ARTICLE

INTERASSE - CENTER DISTANCE

2028

FORO CENTRALE / CENTRAL HOLE

ZAMA / ZAMAK

2 0 3 9



ARTICOLO - ARTICLE INTERASSE - CENTER DISTANCE

2039 16

ZAMA / ZAMAK

1 0 1 9

ARTICOLO - ARTICLE	INTERASSE - CENTER DISTANCE
1019 B	128
1019 C	96

ZAMA / ZAMAK



2 0 4 0



ARTICOLO - ARTICLE	INTERASSE - CENTER DISTANCE
2040	16

ZAMA / ZAMAK

ARTICOLO - ARTICLE	INTERASSE - CENTER DISTANCE
1020 B	128
1020 C	96

ZAMA / ZAMAK





ARTICOLO - ARTICLE	INTERASSE - CENTER DISTANCE
1021 A	160
1021 A - K	160
1021	96
1021 K	96

ZAMA / ZAMAK - CRISTALLI SWAROVSKI / SWAROVSKI CRYSTALS





2 0 4 4



ARTICOLO - ARTICLE INTERASSE - CENTER DISTANCE

2044	FORO CENTRALE / CENTRAL HOLE
2044 K	FORO CENTRALE / CENTRAL HOLE

ZAMA / ZAMAK - CRISTALLI SWAROVSKI / SWAROVSKI CRYSTALS



ARTICOLO - ARTICLE

INTERASSE - CENTER DISTANCE

1022

96

ZAMA / ZAMAK



1 0 2 3

ARTICOLO - ARTICLE    INTERASSE - CENTER DISTANCE

1023    96

ZAMA / ZAMAK



1 0 2 4



ARTICOLO - ARTICLE	INTERASSE - CENTER DISTANCE
1024 B	96

ZAMA / ZAMAK

2 0 4 6



ARTICOLO - ARTICLE	INTERASSE - CENTER DISTANCE
2046	16

ZAMA / ZAMAK

1 0 2 5



ARTICOLO - ARTICLE	INTERASSE - CENTER DISTANCE
1025 B	128
1025 C	96

ZAMA / ZAMAK



1 0 2 6



ARTICOLO - ARTICLE	INTERASSE - CENTER DISTANCE
1026 B	128
1026 C	96

ZAMA / ZMAK

1 0 2 7

ARTICOLO - ARTICLE      INTERASSE - CENTER DISTANCE

1027 B - K	160
1027 C - K	96

ZAMA / ZAMAK - CRISTALLI SWAROVSKI / SWAROVSKI CRYSTALS





2 0 4 7

ARTICOLO - ARTICLE INTERASSE - CENTER DISTANCE

2047 κ FORO CENTRALE / CENTRAL HOLE

ZAMA / ZAMAK - CRISTALLI SWAROVSKI / SWAROVSKI CRYSTALS



1 0 2 8



ARTICOLO - ARTICLE      INTERASSE - CENTER DISTANCE

1028 B      128

1028 C      96

ZAMA / ZAMAK

2 0 5 0

ARTICOLO - ARTICLE

INTERASSE - CENTER DISTANCE

2050

FORO CENTRALE / CENTRAL HOLE

ZAMA / ZAMAK



1 0 2 9



ARTICOLO - ARTICLE

INTERASSE - CENTER DISTANCE

1029 B

128

1029 C

96

ZAMA / ZAMAK

2 0 5 1



ARTICOLO - ARTICLE

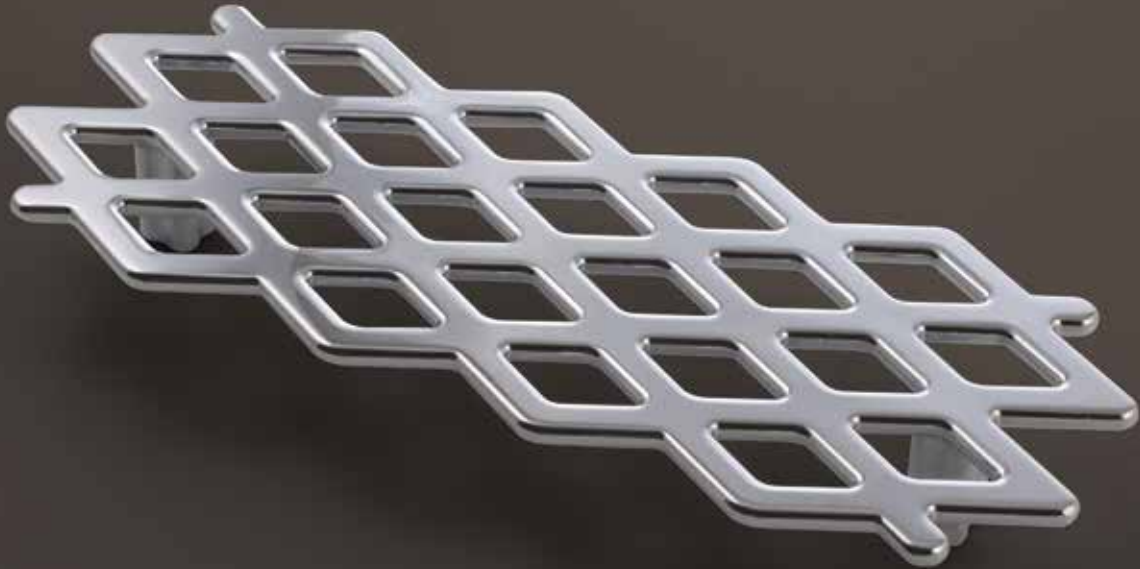
INTERASSE - CENTER DISTANCE

2051

FORD CENTRALE / CENTRAL HOLE

ZAMA / ZAMAK

1 0 3 0



ARTICOLO - ARTICLE    INTERASSE - CENTER DISTANCE

1030 B    128

ZAMA / ZAMAK

1 0 3 1



ARTICOLO - ARTICLE    INTERASSE - CENTER DISTANCE

1031 B    96

ZAMA / ZAMAK

2 0 5 3



ARTICOLO - ARTICLE

INTERASSE - CENTER DISTANCE

2053

FORO CENTRALE / CENTRAL HOLE

ZAMA / ZAMAK

1 0 3 2



ARTICOLO - ARTICLE INTERASSE - CENTER DISTANCE

1032 c

96

ZAMA / ZAMAK

2 0 5 4

ARTICOLO - ARTICLE

INTERASSE - CENTER DISTANCE

2054

FORO CENTRALE / CENTRAL HOLE

ZAMA / ZAMAK



1 0 3 3

ARTICOLO - ARTICLE

INTERASSE - CENTER DISTANCE

1033 B

128

1033 C

96

ZAMA / ZAMAK





1 0 3 5



ARTICOLO - ARTICLE      INTERASSE - CENTER DISTANCE

1035	96
1035 κ	96

ZAMA / ZAMAK - CRISTALLI SWAROVSKI / SWAROVSKI CRYSTALS

2 0 5 5

ARTICOLO - ARTICLE

INTERASSE - CENTER DISTANCE

2055

FORO CENTRALE / CENTRAL HOLE

ZAMA / ZAMAK



2 0 5 6

ARTICOLO - ARTICLE

INTERASSE - CENTER DISTANCE

2056

FORO CENTRALE / CENTRAL HOLE

ZAMA / ZAMAK



1 0 3 4



ARTICOLO - ARTICLE

INTERASSE - CENTER DISTANCE

1034 B

128

1034 C

96

ZAMA / ZAMAK

S 8 0 8 7



ARTICOLO - ARTICLE INTERASSE - CENTER DISTANCE

S8087

96

ZAMA / ZAMAK

# S 8 1 0 5

ARTICOLO - ARTICLE INTERASSE - CENTER DISTANCE

S8105 FORO CENTRALE / CENTRAL HOLE

S8105 κ FORO CENTRALE / CENTRAL HOLE

ZAMA / ZAMAK - CRISTALLI SWAROVSKI / SWAROVSKI CRYSTALS



S 8 1 0 7



ARTICOLO - ARTICLE	INTERASSE - CENTER DISTANCE
S8107	128

ZAMA / ZAMAK

S 8 1 0 8



ARTICOLO - ARTICLE	INTERASSE - CENTER DISTANCE
S8108	128

ZAMA / ZAMAK



2014



2024



2021



2023



ARTICOLO - ARTICLE	INTERASSE - CENTER DISTANCE
2014 B	FORO CENTRALE / CENTRAL HOLE
2014 C	FORO CENTRALE / CENTRAL HOLE

ZAMA / ZAMAK

ARTICOLO - ARTICLE	INTERASSE - CENTER DISTANCE
2024	FORO CENTRALE / CENTRAL HOLE

ZAMA / ZAMAK

ARTICOLO - ARTICLE	INTERASSE - CENTER DISTANCE
2021 B	FORO CENTRALE / CENTRAL HOLE
2021 C	FORO CENTRALE / CENTRAL HOLE

ZAMA / ZAMAK

ARTICOLO - ARTICLE	INTERASSE - CENTER DISTANCE
2023 B	FORO CENTRALE / CENTRAL HOLE
2023 C	FORO CENTRALE / CENTRAL HOLE

ZAMA / ZAMAK





2022



2025

ARTICOLO - ARTICLE	INTERASSE - CENTER DISTANCE
2022	FORO CENTRALE / CENTRAL HOLE ZAMA / ZAMAK

ARTICOLO - ARTICLE	INTERASSE - CENTER DISTANCE
2025	FORO CENTRALE / CENTRAL HOLE ZAMA / ZAMAK

ARTICOLO - ARTICLE	INTERASSE - CENTER DISTANCE
2026 A	FORO CENTRALE / CENTRAL HOLE
2026 B	FORO CENTRALE / CENTRAL HOLE
2026 C	FORO CENTRALE / CENTRAL HOLE OTTONE / BRASS



2026







**citterio**line 

---

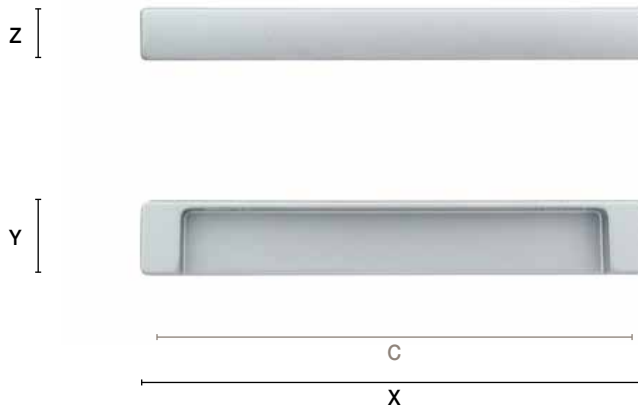
**TECHNICAL**

301

pag. 115

ARTICOLO ARTICLE	C INTERASSE CENTER DISTANCE	X LUNGHEZZA TOTALE TOTAL LENGTH	Z LARGHEZZA WIDTH	Y ALTEZZA HEIGHT
301 A	192	202	15	20
301 B	128	138	15	20

MATERIALE - MATERIAL zama / zamak

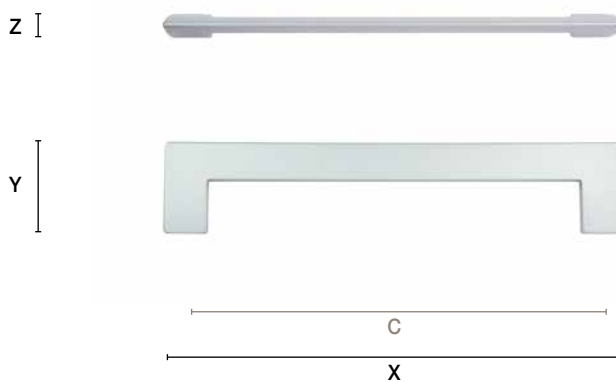


302

pag. 14

ARTICOLO ARTICLE	C INTERASSE CENTER DISTANCE	X LUNGHEZZA TOTALE TOTAL LENGTH	Z LARGHEZZA WIDTH	Y ALTEZZA HEIGHT
302 A	160	176	9	36
302 c	96	110	9	32

MATERIALE - MATERIAL zama / zamak

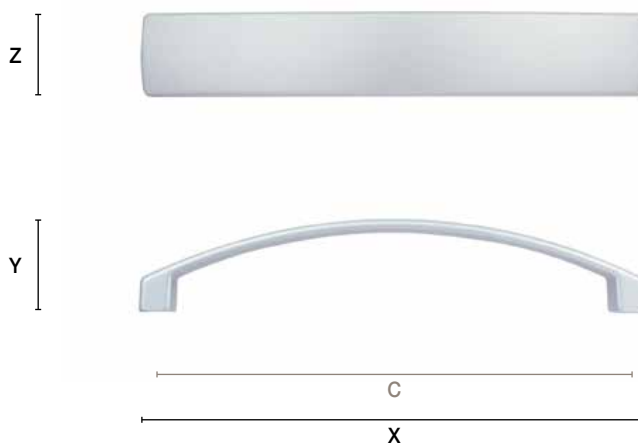


303

pag. 16

ARTICOLO ARTICLE	C INTERASSE CENTER DISTANCE	X LUNGHEZZA TOTALE TOTAL LENGTH	Z LARGHEZZA WIDTH	Y ALTEZZA HEIGHT
303 A	192	203	30	30
303 B	160	170	28	28
303 c	128	137	22	25

MATERIALE - MATERIAL zama / zamak

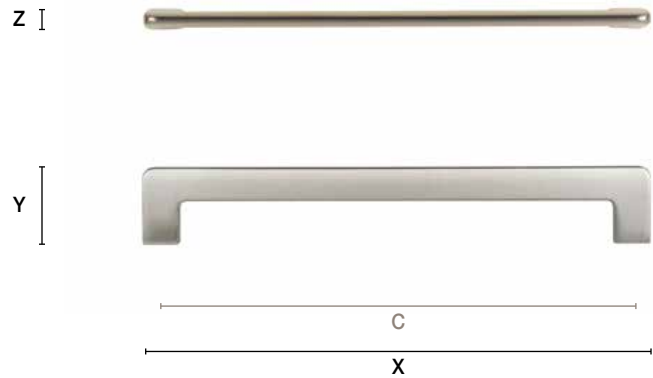


304

pag. 18

ARTICOLO ARTICLE	C INTERASSE CENTER DISTANCE	X LINGHEZZA TOTALE TOTAL LENGTH	Z LARGHEZZA WIDTH	Y ALTEZZA HEIGHT
<b>304</b>	<b>224</b>	240	10	37

MATERIALE - MATERIAL zama / zamak

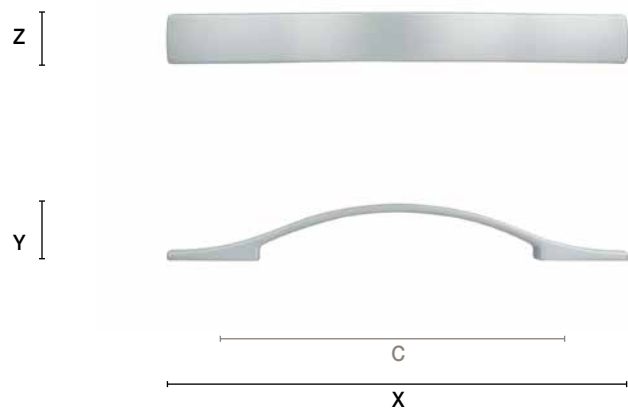


305

pag. 20

ARTICOLO ARTICLE	C INTERASSE CENTER DISTANCE	X LINGHEZZA TOTALE TOTAL LENGTH	Z LARGHEZZA WIDTH	Y ALTEZZA HEIGHT
<b>305</b>	<b>160</b>	230	25	28

MATERIALE - MATERIAL zama / zamak

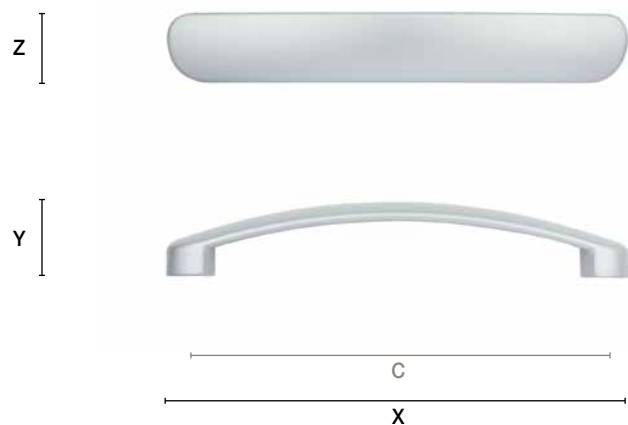


306

pag. 24

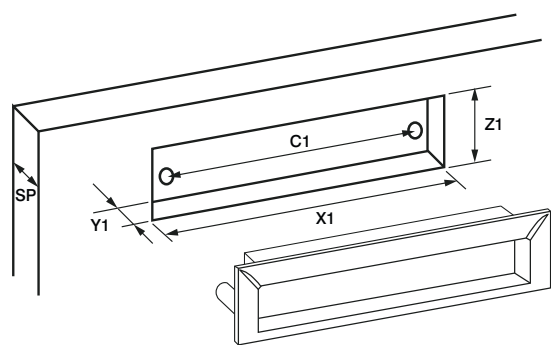
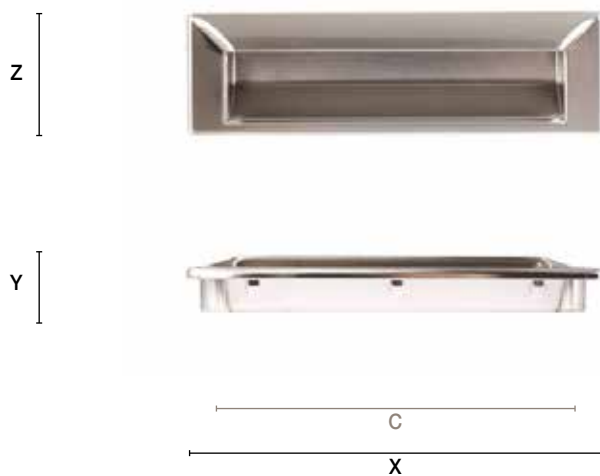
ARTICOLO ARTICLE	C INTERASSE CENTER DISTANCE	X LINGHEZZA TOTALE TOTAL LENGTH	Z LARGHEZZA WIDTH	Y ALTEZZA HEIGHT
<b>306</b>	<b>160</b>	185	28	34

MATERIALE - MATERIAL zama / zamak



ARTICOLO ARTICLE	C INTERASSE CENTER DISTANCE	X LUNGHEZZA TOTALE TOTAL LENGTH	Z LARGHEZZA WIDTH	Y ALTEZZA HEIGHT
307	128	144	43	20

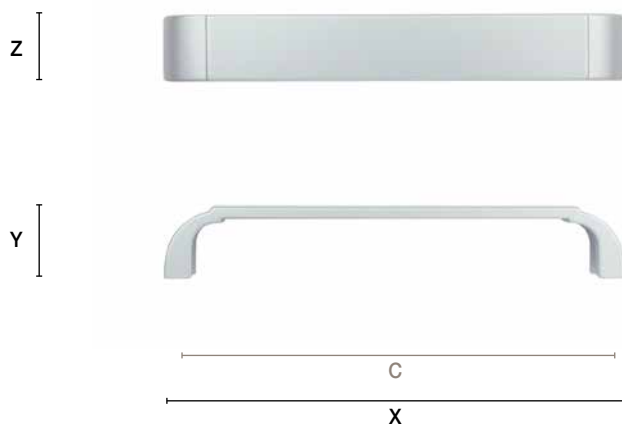
MATERIALE - MATERIAL zama / zamak



<b>SP</b>	MINIMO SPESSORE ANTA PER MONTAGGIO MINIMUM DOOR DEPTH	16
<b>C1</b>	INTERASSE CENTER DISTANCE	128
<b>X1</b>	LUNGHEZZA FRESATA TOTAL LENGTH OF THE DOOR GROOVE	140
<b>Z1</b>	LARGHEZZA FRESATA TOTAL WIDTH OF THE DOOR GROOVE	38
<b>Y1</b>	ALTEZZA FRESATA TOTAL HEIGHT OF THE DOOR GROOVE	14

ARTICOLO ARTICLE	C INTERASSE CENTER DISTANCE	X LUNGHEZZA TOTALE TOTAL LENGTH	Z LARGHEZZA WIDTH	Y ALTEZZA HEIGHT
308	160	169	24	26

MATERIALE - MATERIAL zama / zamak



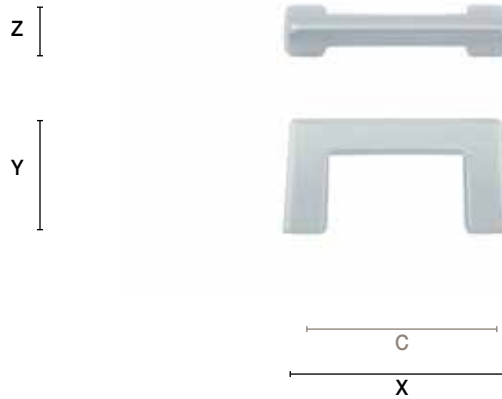


309

pag. 216

ARTICOLO ARTICLE	C INTERASSE CENTER DISTANCE	X LUNGHEZZA TOTALE TOTAL LENGTH	Z LARGHEZZA WIDTH	Y ALTEZZA HEIGHT
<b>309</b>	<b>32</b>	42	10	21

MATERIALE - MATERIAL zama / zamak

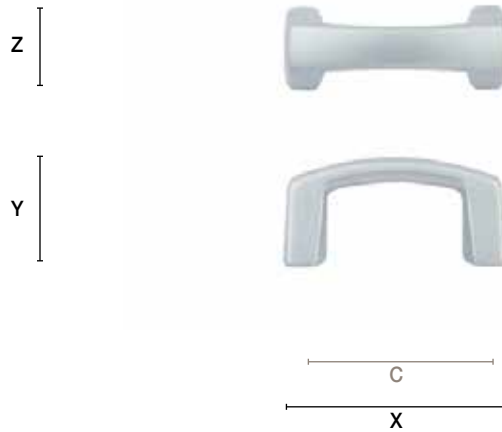


310

pag. 217

ARTICOLO ARTICLE	C INTERASSE CENTER DISTANCE	X LUNGHEZZA TOTALE TOTAL LENGTH	Z LARGHEZZA WIDTH	Y ALTEZZA HEIGHT
<b>310</b>	<b>32</b>	40	15	19

MATERIALE - MATERIAL zama / zamak

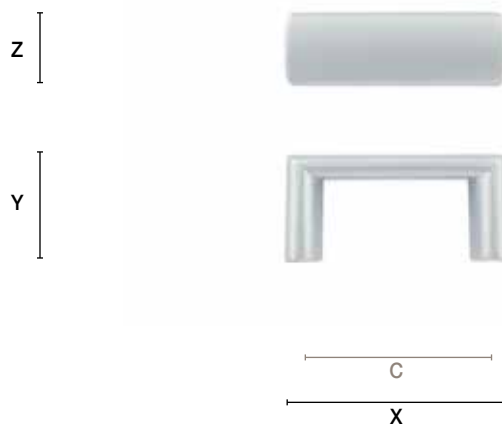


311

pag. 218

ARTICOLO ARTICLE	C INTERASSE CENTER DISTANCE	X LUNGHEZZA TOTALE TOTAL LENGTH	Z LARGHEZZA WIDTH	Y ALTEZZA HEIGHT
<b>311</b>	<b>32</b>	40	13	19

MATERIALE - MATERIAL zama / zamak

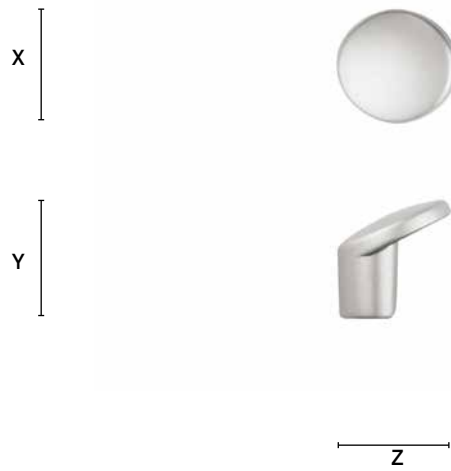


312

pag. 219

ARTICOLO ARTICLE	C INTERASSE CENTER DISTANCE	X LUNGHEZZA TOTALE TOTAL LENGTH	Z LARGHEZZA WIDTH	Y ALTEZZA HEIGHT
<b>312</b>	FORO CENTRALE / CENTRAL HOLE	21	21	21

MATERIALE - MATERIAL zama / zamak

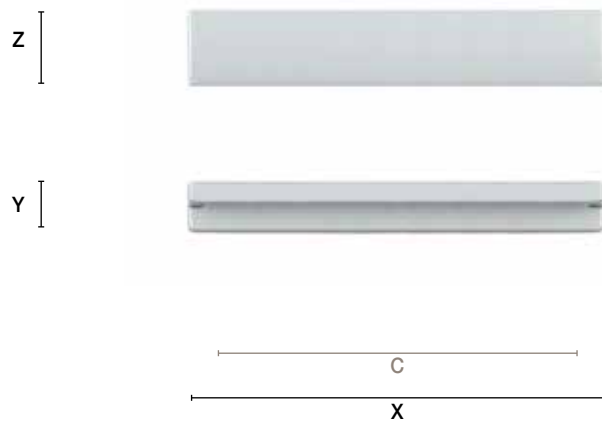


313

pag. 117

ARTICOLO ARTICLE	C INTERASSE CENTER DISTANCE	X LUNGHEZZA TOTALE TOTAL LENGTH	Z LARGHEZZA WIDTH	Y ALTEZZA HEIGHT
<b>313 A</b>	<b>160</b>	177	20	10
<b>313 B</b>	<b>128</b>	141	20	10
<b>313 B</b>	<b>64</b>	141	20	10
<b>313 C</b>	<b>96</b>	111	20	10
<b>313 C</b>	<b>64</b>	111	20	10
<b>313 D</b>	<b>16</b>	29	20	10
<b>313 D</b>	FORO CENTRALE / CENTRAL HOLE	29	20	10

MATERIALE - MATERIAL zama / zamak

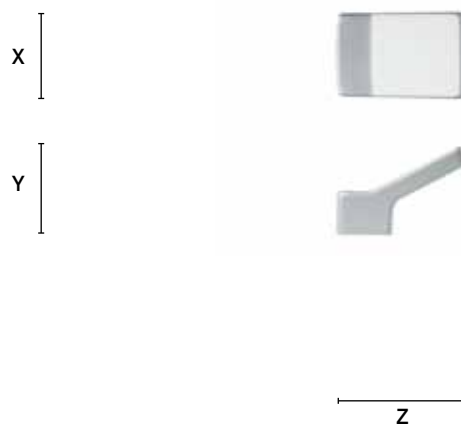


314

pag. 219

ARTICOLO ARTICLE	C INTERASSE CENTER DISTANCE	X LUNGHEZZA TOTALE TOTAL LENGTH	Z LARGHEZZA WIDTH	Y ALTEZZA HEIGHT
<b>314</b>	FORO CENTRALE / CENTRAL HOLE	17	28	19

MATERIALE - MATERIAL zama / zamak

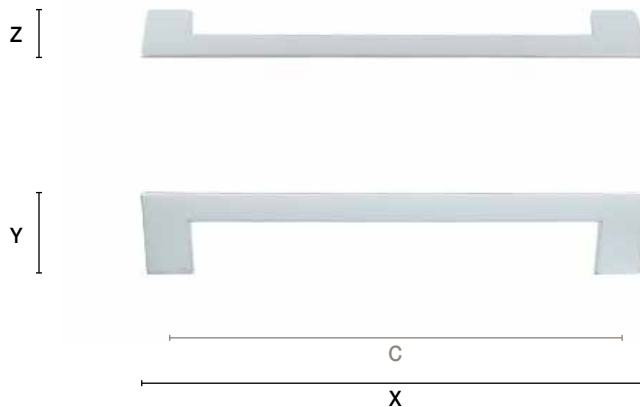


315

pag. 28

ARTICOLO ARTICLE	C INTERASSE CENTER DISTANCE	X LUNGHEZZA TOTALE TOTAL LENGTH	Z LARGHEZZA WIDTH	Y ALTEZZA HEIGHT
315 A	192	207	28	30
315 B	160	175	28	30
315 C	96	113	26	28

MATERIALE - MATERIAL zama / zamak

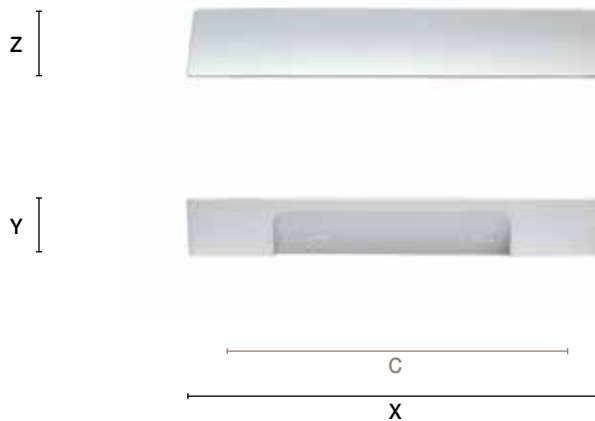


316

pag. 118

ARTICOLO ARTICLE	C INTERASSE CENTER DISTANCE	X LUNGHEZZA TOTALE TOTAL LENGTH	Z LARGHEZZA WIDTH	Y ALTEZZA HEIGHT
316	128	140	20	20
316	96	140	20	20

MATERIALE - MATERIAL zama / zamak

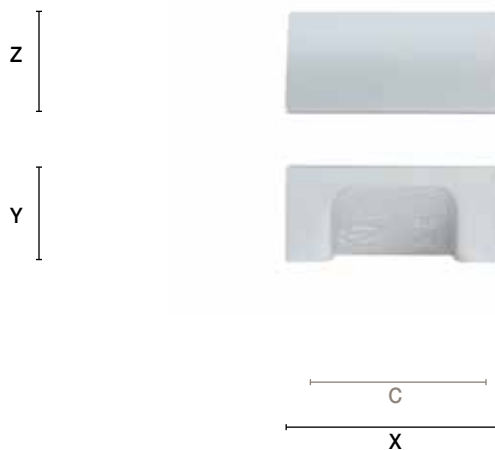


317

pag. 119

ARTICOLO ARTICLE	C INTERASSE CENTER DISTANCE	X LUNGHEZZA TOTALE TOTAL LENGTH	Z LARGHEZZA WIDTH	Y ALTEZZA HEIGHT
317	32	43	20	20

MATERIALE - MATERIAL zama / zamak



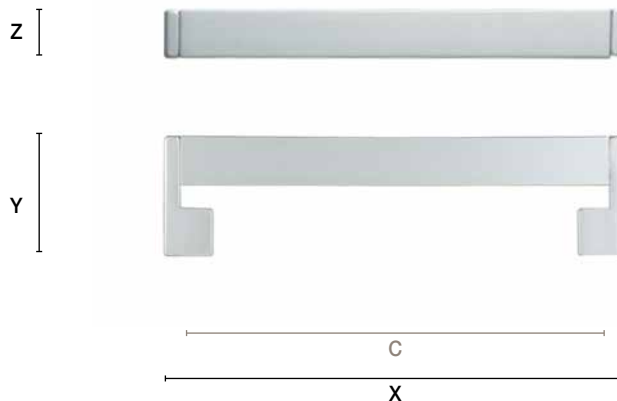
318

pag. 190

ARTICOLO ARTICLE	C INTERASSE CENTER DISTANCE	X LUNGHEZZA TOTALE TOTAL LENGTH	Z LARGHEZZA WIDTH	Y ALTEZZA HEIGHT
<b>318</b>	A RICHIESTA / ON REQUEST	-	15	37

MATERIALE PIEDINO - FOOT MATERIAL zama / zamak

MATERIALE TUBO - BAR MATERIAL ottone / brass - acciaio / steel - alluminio / aluminium



319

pag. 193

ARTICOLO ARTICLE	C INTERASSE CENTER DISTANCE	X LUNGHEZZA TOTALE TOTAL LENGTH	Z LARGHEZZA WIDTH	Y ALTEZZA HEIGHT
<b>319</b>	A RICHIESTA / ON REQUEST	-	15	37

MATERIALE PIEDINO - FOOT MATERIAL zama / zamak

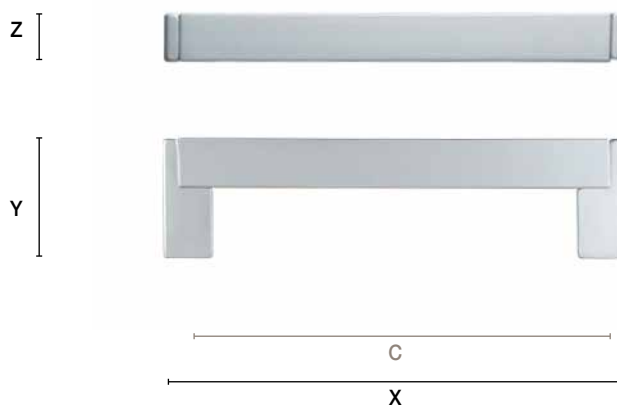
MATERIALE TUBO - BAR MATERIAL ottone / brass - acciaio / steel - alluminio / aluminium

versione portasalvietta / towel holder

ARTICOLO ARTICLE	C INTERASSE CENTER DISTANCE	X LUNGHEZZA TOTALE TOTAL LENGTH	Z LARGHEZZA WIDTH	Y ALTEZZA HEIGHT
<b>319</b>	A RICHIESTA / ON REQUEST	-	15	55

MATERIALE PIEDINO - FOOT MATERIAL zama / zamak

MATERIALE TUBO - BAR MATERIAL ottone / brass - acciaio / steel - alluminio / aluminium

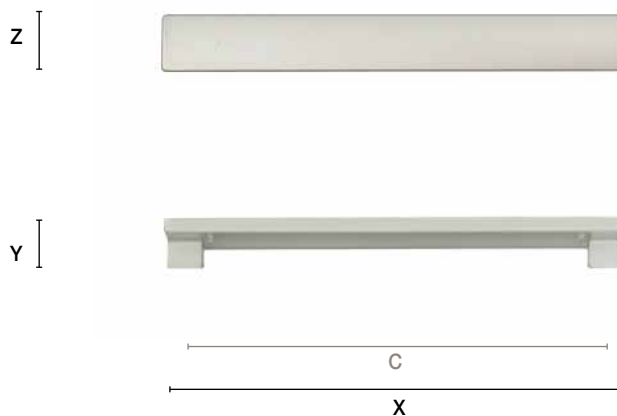


322

pag. 30

ARTICOLO ARTICLE	C INTERASSE CENTER DISTANCE	X LUNGHEZZA TOTALE TOTAL LENGTH	Z LARGHEZZA WIDTH	Y ALTEZZA HEIGHT
<b>322 A</b>	<b>160</b>	171	21	21
<b>322 B</b>	<b>128</b>	140	21	21
<b>322 c</b>	<b>32</b>	40	21	21

MATERIALE - MATERIAL zama / zamak

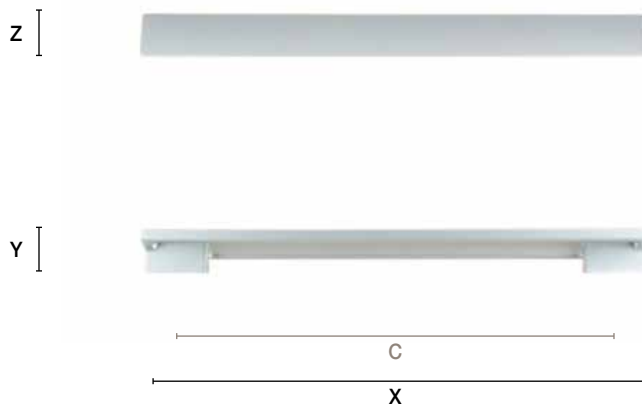


323

pag. 32

ARTICOLO ARTICLE	C INTERASSE CENTER DISTANCE	X LUNGHEZZA TOTALE TOTAL LENGTH	Z LARGHEZZA WIDTH	Y ALTEZZA HEIGHT
<b>323</b>	<b>224</b>	235	21	21
<b>323</b>	<b>192</b>	235	21	21

MATERIALE - MATERIAL zama / zamak

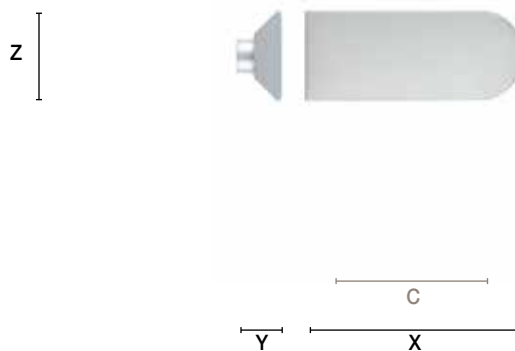


324

pag. 35

ARTICOLO ARTICLE	C INTERASSE CENTER DISTANCE	X LUNGHEZZA TOTALE TOTAL LENGTH	Z LARGHEZZA WIDTH	Y ALTEZZA HEIGHT
<b>324</b>	<b>32</b>	60	25	12

MATERIALE - MATERIAL zama / zamak

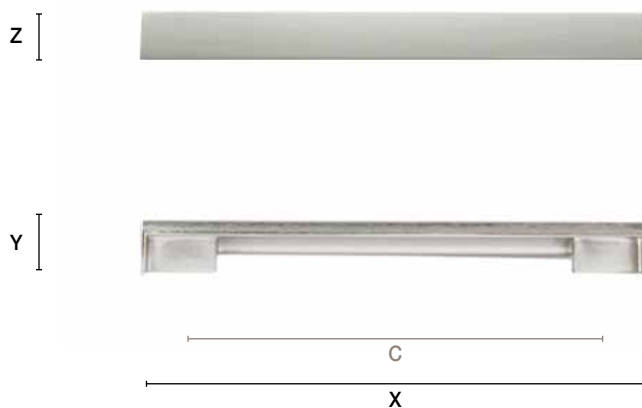


325

pag. 121

ARTICOLO ARTICLE	C INTERASSE CENTER DISTANCE	X LUNGHEZZA TOTALE TOTAL LENGTH	Z LARGHEZZA WIDTH	Y ALTEZZA HEIGHT
<b>325</b>	<b>192</b>	204	21	21
<b>325</b>	<b>160</b>	204	21	21

MATERIALE - MATERIAL zama / zamak



326

pag. 122

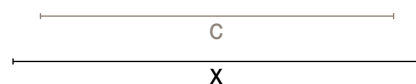
ARTICOLO ARTICLE	C INTERASSE CENTER DISTANCE	X LUNGHEZZA TOTALE TOTAL LENGTH	Z LARGHEZZA WIDTH	Y ALTEZZA HEIGHT
326 B	96	110	7	15
326 B	64	110	7	15
326 c	16	30	7	15
326 c	FORO CENTRALE / CENTRAL HOLE	30	7	15

MATERIALE - MATERIAL zama / zamak

z



Y



327

pag. 39

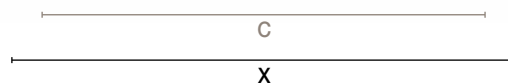
ARTICOLO ARTICLE	C INTERASSE CENTER DISTANCE	X LUNGHEZZA TOTALE TOTAL LENGTH	Z LARGHEZZA WIDTH	Y ALTEZZA HEIGHT
327 A	192	205	10	20
327 A	160	205	10	20
327 B	128	140	10	20
327 B	96	140	10	20

MATERIALE - MATERIAL zama / zamak

z



Y



328

pag. 43

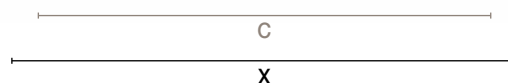
ARTICOLO ARTICLE	C INTERASSE CENTER DISTANCE	X LUNGHEZZA TOTALE TOTAL LENGTH	Z LARGHEZZA WIDTH	Y ALTEZZA HEIGHT
328	192	216	23	25
328	160	216	23	25

MATERIALE - MATERIAL zama / zamak

z



Y

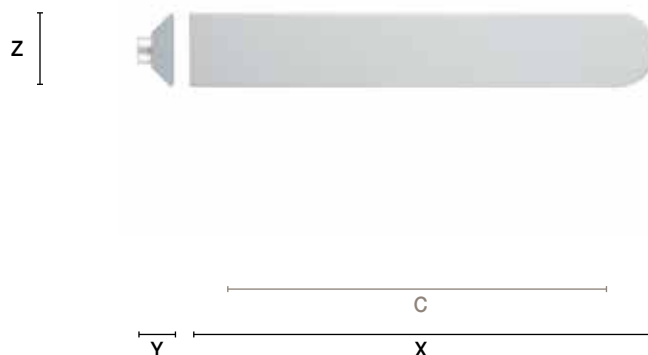


329

pag. 37

ARTICOLO ARTICLE	C INTERASSE CENTER DISTANCE	X LINGHEZZA TOTALE TOTAL LENGTH	Z LARGHEZZA WIDTH	Y ALTEZZA HEIGHT
329	160	185	25	18
329 SP	160	185	25	12

MATERIALE - MATERIAL: zama / zamak

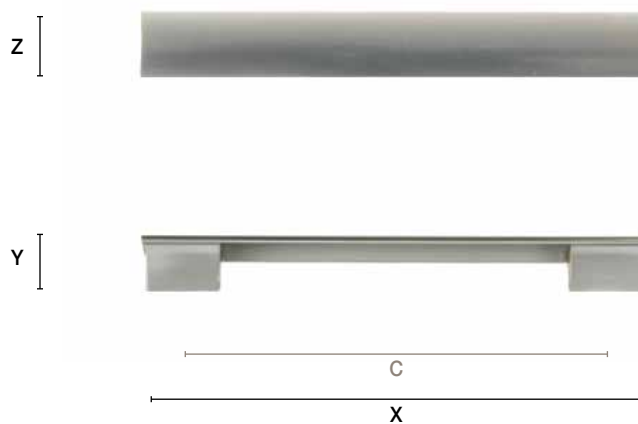


330

pag. 45

ARTICOLO ARTICLE	C INTERASSE CENTER DISTANCE	X LINGHEZZA TOTALE TOTAL LENGTH	Z LARGHEZZA WIDTH	Y ALTEZZA HEIGHT
330	192	205	26	23
330	160	205	26	23

MATERIALE - MATERIAL: zama / zamak

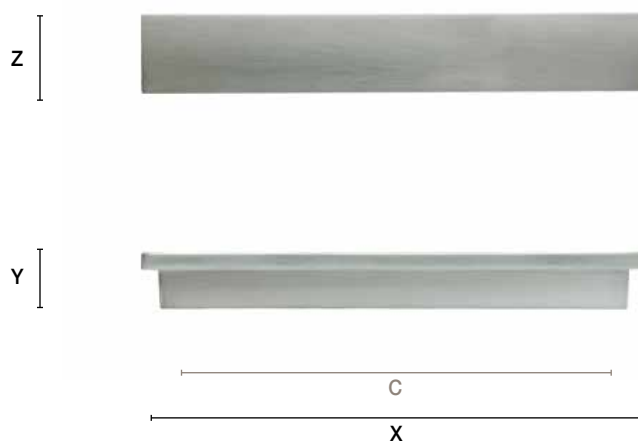


331

pag. 145

ARTICOLO ARTICLE	C INTERASSE CENTER DISTANCE	X LINGHEZZA TOTALE TOTAL LENGTH	Z LARGHEZZA WIDTH	Y ALTEZZA HEIGHT
331	192	218	34	24
331	160	218	34	24

MATERIALE - MATERIAL: zama / zamak



332

pag. 46

ARTICOLO ARTICLE	C INTERASSE CENTER DISTANCE	X LUNGHEZZA TOTALE TOTAL LENGTH	Z LARGHEZZA WIDTH	Y ALTEZZA HEIGHT
332 A	160	170	21	28
332 B	128	138	20	28

MATERIALE - MATERIAL zama / zamak



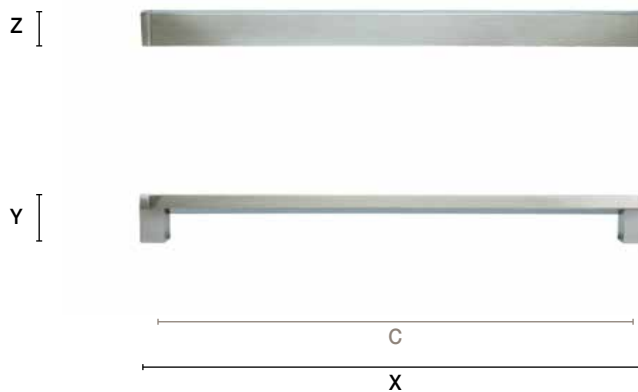
333

pag. 194

ARTICOLO ARTICLE	C INTERASSE CENTER DISTANCE	X LUNGHEZZA TOTALE TOTAL LENGTH	Z LARGHEZZA WIDTH	Y ALTEZZA HEIGHT
333	A RICHIESTA / ON REQUEST	-	25	35

MATERIALE PIEDINO - FOOT MATERIAL zama / zamak

MATERIALE TUBO - BAR MATERIAL ottone / brass - alluminio / aluminium



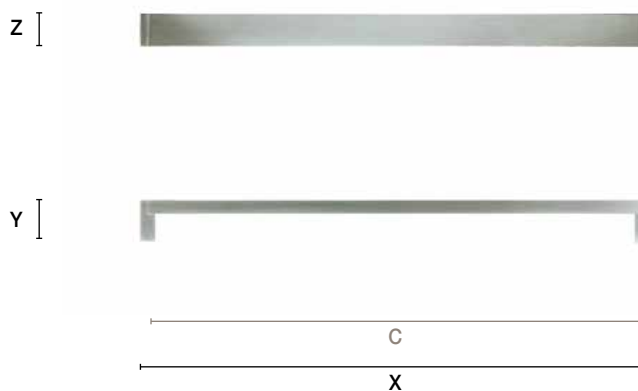
334

pag. 197

ARTICOLO ARTICLE	C INTERASSE CENTER DISTANCE	X LUNGHEZZA TOTALE TOTAL LENGTH	Z LARGHEZZA WIDTH	Y ALTEZZA HEIGHT
334	A RICHIESTA / ON REQUEST	-	25	35

MATERIALE PIEDINO - FOOT MATERIAL zama / zamak

MATERIALE TUBO - BAR MATERIAL ottone / brass - alluminio / aluminium



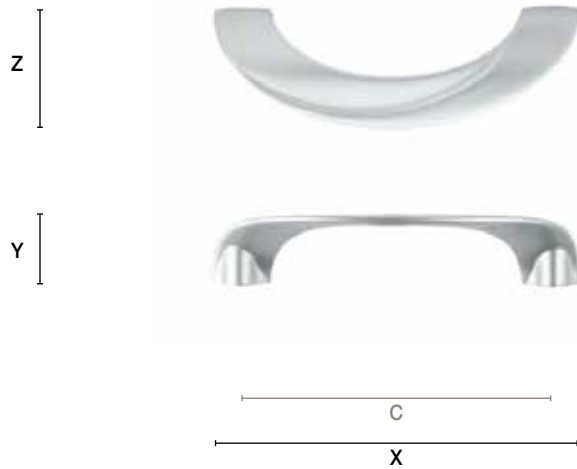


335

pag. 49

ARTICOLO ARTICLE	C INTERASSE CENTER DISTANCE	X LUNGHEZZA TOTALE TOTAL LENGTH	Z LARGHEZZA WIDTH	Y ALTEZZA HEIGHT
<b>335</b>	<b>96</b>	113	17	24

MATERIALE - MATERIAL zama / zamak

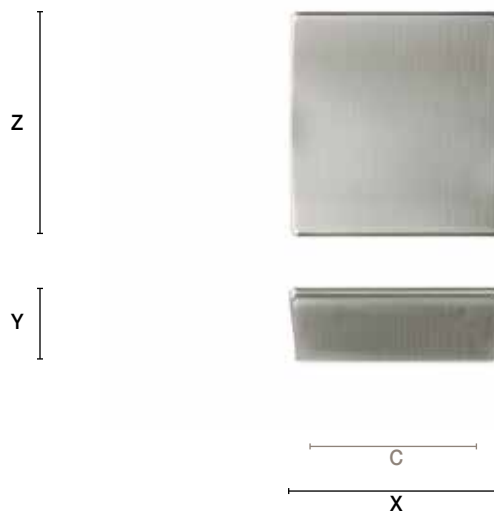


336

pag. 147

ARTICOLO ARTICLE	C INTERASSE CENTER DISTANCE	X LUNGHEZZA TOTALE TOTAL LENGTH	Z LARGHEZZA WIDTH	Y ALTEZZA HEIGHT
<b>336</b>	<b>32</b>	68	70	25

MATERIALE - MATERIAL zama / zamak

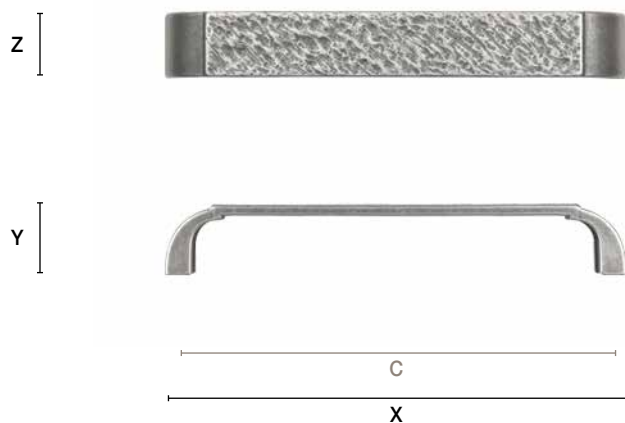


337

pag. 50

ARTICOLO ARTICLE	C INTERASSE CENTER DISTANCE	X LUNGHEZZA TOTALE TOTAL LENGTH	Z LARGHEZZA WIDTH	Y ALTEZZA HEIGHT
<b>337</b>	<b>160</b>	169	24	26

MATERIALE - MATERIAL zama / zamak

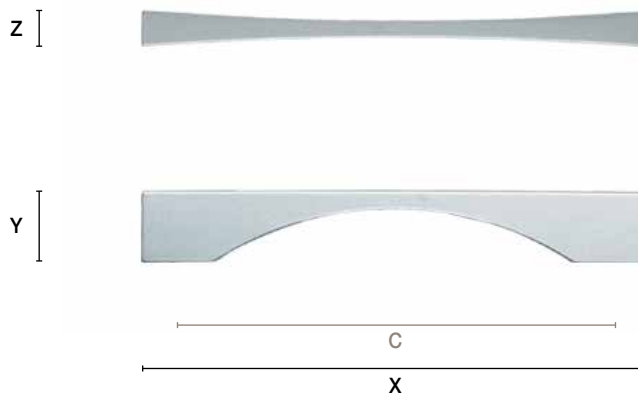


338

pag. 52

ARTICOLO ARTICLE	C INTERASSE CENTER DISTANCE	X LUNGHEZZA TOTALE TOTAL LENGTH	Z LARGHEZZA WIDTH	Y ALTEZZA HEIGHT
338 A	192	203	12	23
338 A	160	203	12	23
338 B	128	155	12	22

MATERIALE - MATERIAL zama / zamak

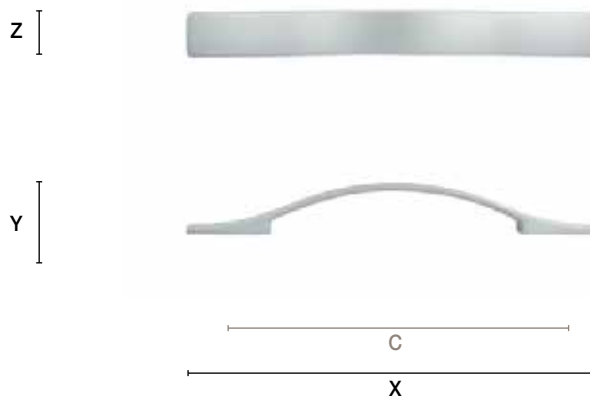


339

pag. 22

ARTICOLO ARTICLE	C INTERASSE CENTER DISTANCE	X LUNGHEZZA TOTALE TOTAL LENGTH	Z LARGHEZZA WIDTH	Y ALTEZZA HEIGHT
339	128	179	25	28

MATERIALE - MATERIAL zama / zamak

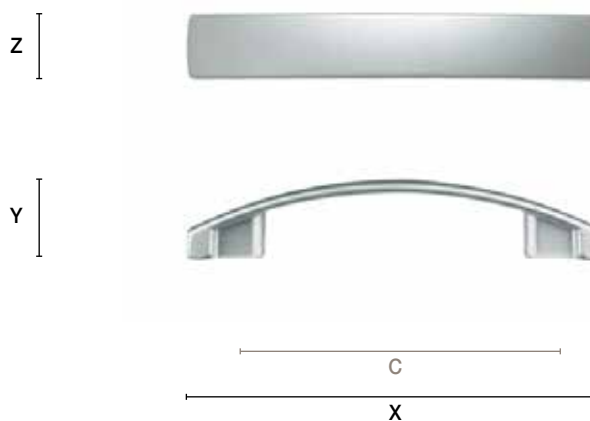


340

pag. 55

ARTICOLO ARTICLE	C INTERASSE CENTER DISTANCE	X LUNGHEZZA TOTALE TOTAL LENGTH	Z LARGHEZZA WIDTH	Y ALTEZZA HEIGHT
340	128	137	22	25
340	96	137	22	25

MATERIALE - MATERIAL zama / zamak

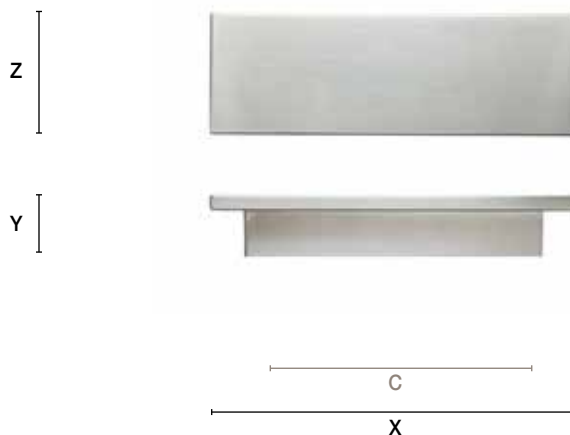


341

pag. 149

ARTICOLO ARTICLE	C INTERASSE CENTER DISTANCE	X LINGHEZZA TOTALE TOTAL LENGTH	Z LARGHEZZA WIDTH	Y ALTEZZA HEIGHT
341	96	149	50	27

MATERIALE - MATERIAL zama / zamak

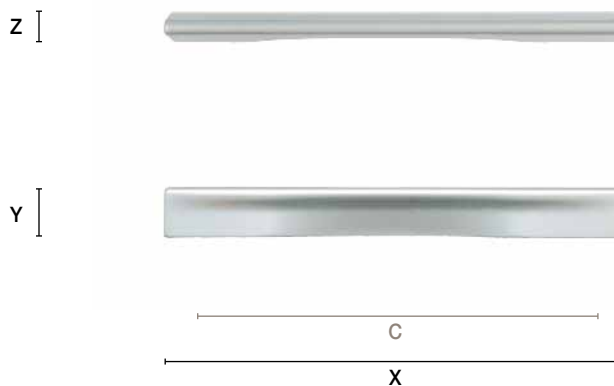


342

pag. 123

ARTICOLO ARTICLE	C INTERASSE CENTER DISTANCE	X LINGHEZZA TOTALE TOTAL LENGTH	Z LARGHEZZA WIDTH	Y ALTEZZA HEIGHT
342 A	160	185	10	20
342 A	96	185	10	20
342 B	128	140	9	20
342 B	96	140	9	20
342 C	32	42	9	20

MATERIALE - MATERIAL zama / zamak

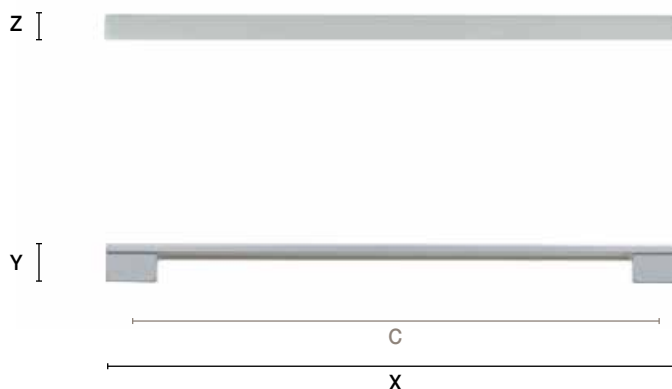


343

pag. 41

ARTICOLO ARTICLE	C INTERASSE CENTER DISTANCE	X LINGHEZZA TOTALE TOTAL LENGTH	Z LARGHEZZA WIDTH	Y ALTEZZA HEIGHT
343	320	330	10	22
343	288	330	10	22

MATERIALE - MATERIAL zama / zamak

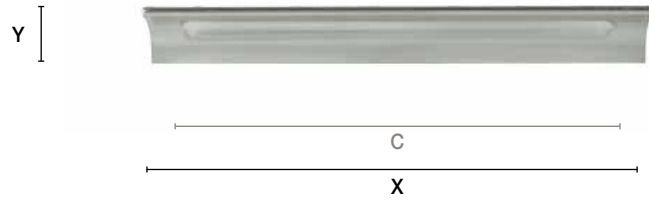


344

pag. 125

ARTICOLO ARTICLE	C INTERASSE CENTER DISTANCE	X LUNGHEZZA TOTALE TOTAL LENGTH	Z LARGHEZZA WIDTH	Y ALTEZZA HEIGHT
344	192	202	34	30
344	160	202	34	30

MATERIALE - MATERIAL zama / zamak

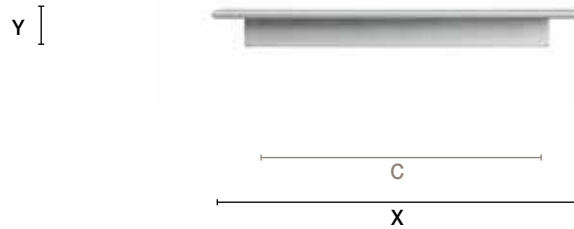


345

pag. 151

ARTICOLO ARTICLE	C INTERASSE CENTER DISTANCE	X LUNGHEZZA TOTALE TOTAL LENGTH	Z LARGHEZZA WIDTH	Y ALTEZZA HEIGHT
345	96	150	50	15

MATERIALE - MATERIAL zama / zamak

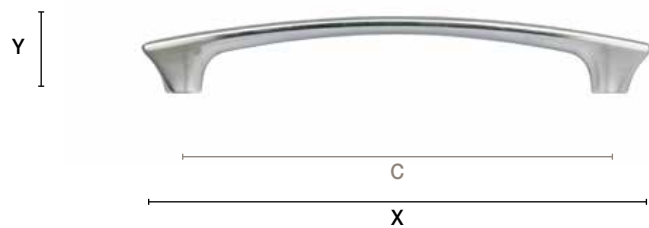


346

pag. 56

ARTICOLO ARTICLE	C INTERASSE CENTER DISTANCE	X LUNGHEZZA TOTALE TOTAL LENGTH	Z LARGHEZZA WIDTH	Y ALTEZZA HEIGHT
346	192	226	28	33

MATERIALE - MATERIAL zama / zamak

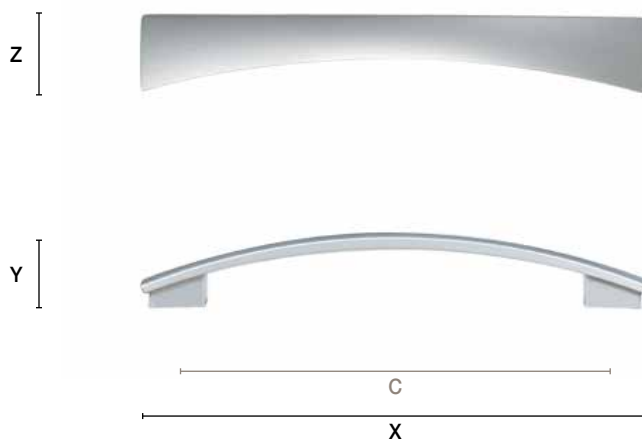


347

pag. 58

ARTICOLO ARTICLE	C INTERASSE CENTER DISTANCE	X LINGHEZZA TOTALE TOTAL LENGTH	Z LARGHEZZA WIDTH	Y ALTEZZA HEIGHT
347 A	320	340	30	30
347 B	192	245	28	28
347 B	160	185	27	27

MATERIALE - MATERIAL: zama / zamak

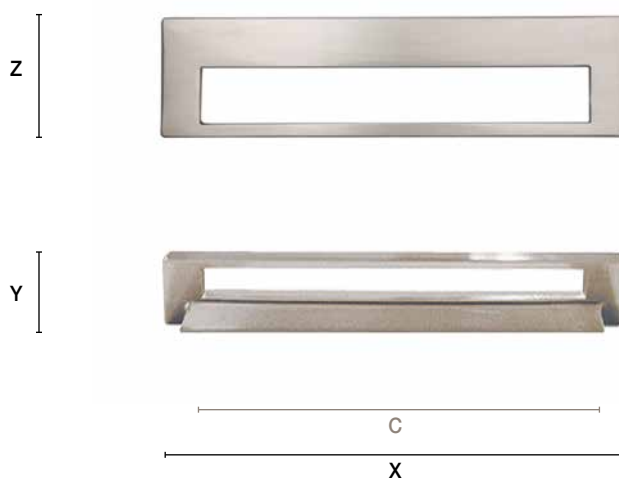


348

pag. 153

ARTICOLO ARTICLE	C INTERASSE CENTER DISTANCE	X LINGHEZZA TOTALE TOTAL LENGTH	Z LARGHEZZA WIDTH	Y ALTEZZA HEIGHT
348 A	160	208	54	28
348 B	96	143	54	28

MATERIALE - MATERIAL: zama / zamak

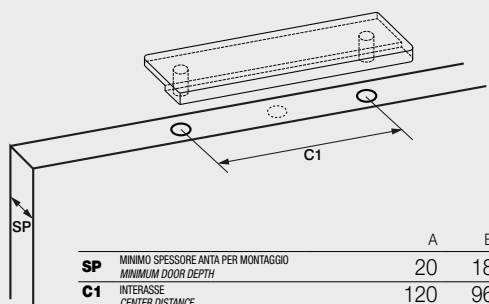


349

pag. 171

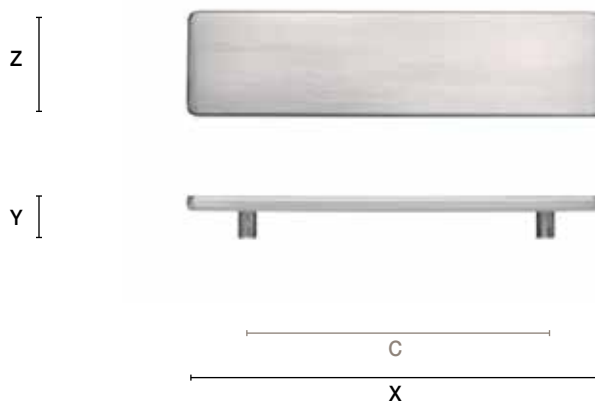
ARTICOLO ARTICLE	C INTERASSE CENTER DISTANCE	X LINGHEZZA TOTALE TOTAL LENGTH	Z LARGHEZZA WIDTH	Y ALTEZZA HEIGHT
349 A	120	150	35	11
349 B	96	130	33	11
349 SP	96	130	38	11

MATERIALE - MATERIAL: zama / zamak



		A	B	SP
SP	MINIMO SPESSORE ANTA PER MONTAGGIO MINIMUM DOOR DEPTH	20	18	18
C1	INTERASSE CENTER DISTANCE	120	96	96

+ FORO CENTRALE / CENTRAL HOLE

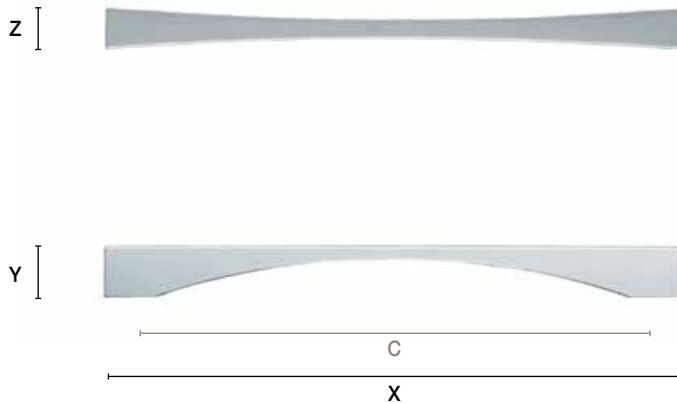


350

pag. 60

ARTICOLO ARTICLE	C INTERASSE CENTER DISTANCE	X LUNGHEZZA TOTALE TOTAL LENGTH	Z LARGHEZZA WIDTH	Y ALTEZZA HEIGHT
350 A	320	335	14	30
350	256	265	14	30
350	224	265	14	30
350 B	160	180	13	30

MATERIALE - MATERIAL zama / zamak

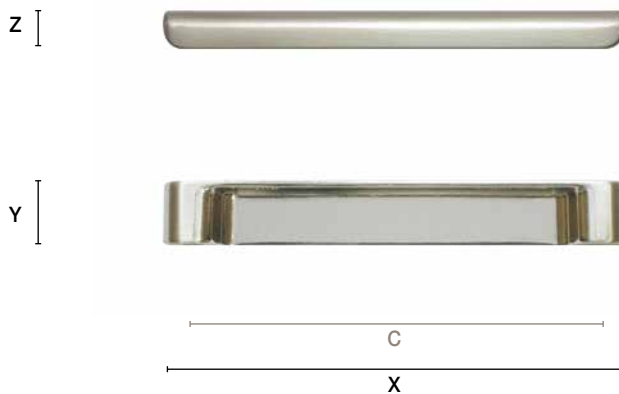


351

pag. 125

ARTICOLO ARTICLE	C INTERASSE CENTER DISTANCE	X LUNGHEZZA TOTALE TOTAL LENGTH	Z LARGHEZZA WIDTH	Y ALTEZZA HEIGHT
351 A	160	173	9	15
351 B	96	110	9	15

MATERIALE - MATERIAL zama / zamak



352

pag. 155

ARTICOLO ARTICLE	C INTERASSE CENTER DISTANCE	X LUNGHEZZA TOTALE TOTAL LENGTH	Z LARGHEZZA WIDTH	Y ALTEZZA HEIGHT
352 A	32	80	80	27
352 B	32	60	60	25

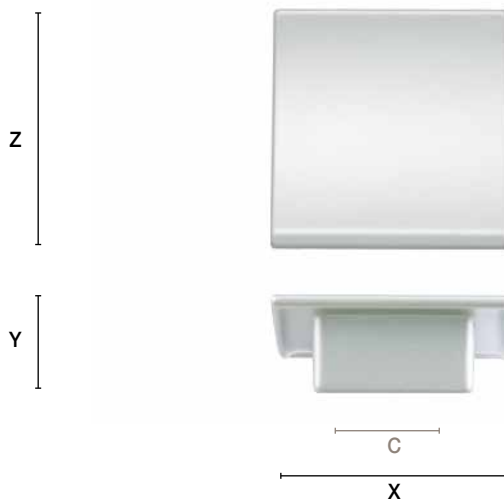
MATERIALE - MATERIAL zama / zamak

352 pelle / leather

pag. 155

ARTICOLO ARTICLE	C INTERASSE CENTER DISTANCE	X LUNGHEZZA TOTALE TOTAL LENGTH	Z LARGHEZZA WIDTH	Y ALTEZZA HEIGHT
352 A	32	80	80	27
352 B	32	60	60	25

MATERIALE - MATERIAL zama / zamak - pelle naturale / leather

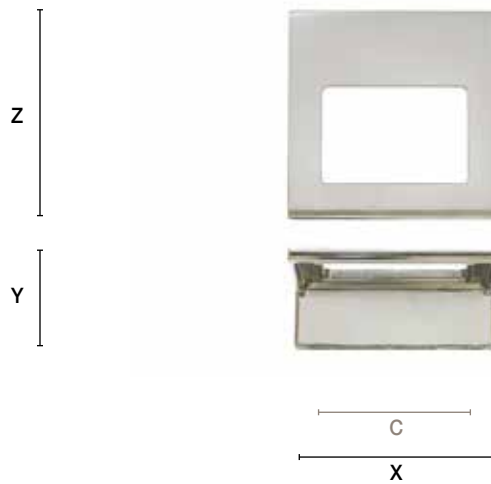


353

pag. 156

ARTICOLO ARTICLE	C INTERASSE CENTER DISTANCE	X LUNGHEZZA TOTALE TOTAL LENGTH	Z LARGHEZZA WIDTH	Y ALTEZZA HEIGHT
<b>353</b>	<b>32</b>	60	60	23

MATERIALE - MATERIAL zama / zamak

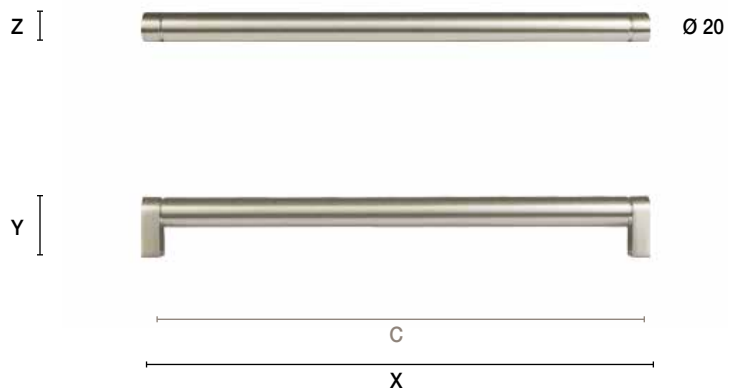


354

pag. 197

ARTICOLO ARTICLE	C INTERASSE CENTER DISTANCE	X LUNGHEZZA TOTALE TOTAL LENGTH	Z LARGHEZZA WIDTH	Y ALTEZZA HEIGHT
<b>354</b>	A RICHIESTA / ON REQUEST	-	20	40

MATERIALE PIEDINO - FOOT MATERIAL zama / zamak  
MATERIALE TUBO - BAR MATERIAL ferro / iron

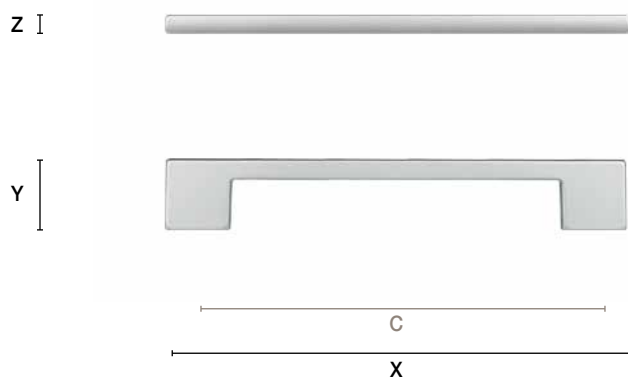


355

pag. 63

ARTICOLO ARTICLE	C INTERASSE CENTER DISTANCE	X LUNGHEZZA TOTALE TOTAL LENGTH	Z LARGHEZZA WIDTH	Y ALTEZZA HEIGHT
<b>355</b>	<b>160</b>	165	8	26
<b>355</b>	<b>128</b>	165	8	26

MATERIALE - MATERIAL zama / zamak

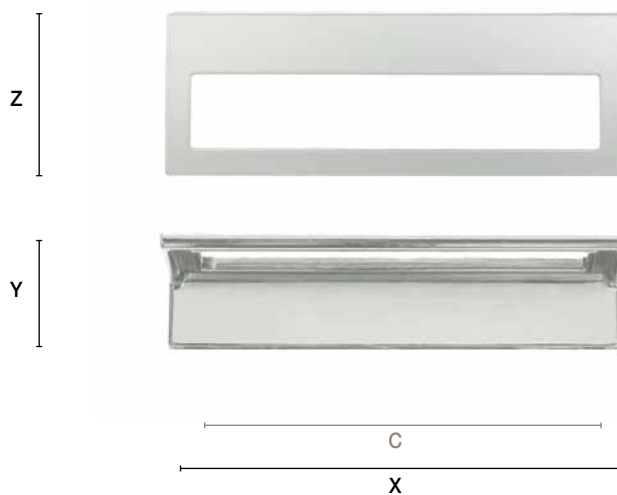


356

pag. 157

ARTICOLO ARTICLE	C INTERASSE CENTER DISTANCE	X LUNGHEZZA TOTALE TOTAL LENGTH	Z LARGHEZZA WIDTH	Y ALTEZZA HEIGHT
356	160	170	60	25

MATERIALE - MATERIAL zama / zamak

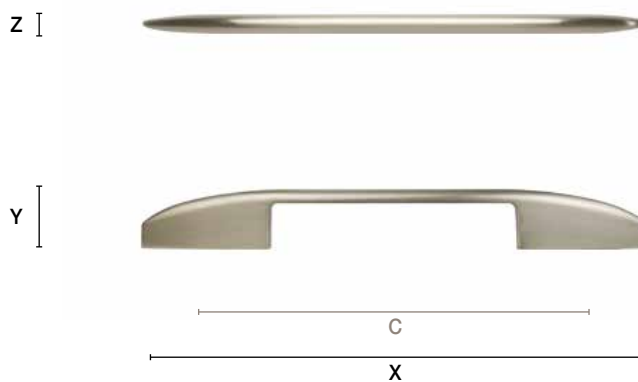


357

pag. 65

ARTICOLO ARTICLE	C INTERASSE CENTER DISTANCE	X LUNGHEZZA TOTALE TOTAL LENGTH	Z LARGHEZZA WIDTH	Y ALTEZZA HEIGHT
357 A	320	359	10	31
357 A	256	359	10	31
357 B	192	243	10	29
357 B	160	243	10	29
357 C	128	143	10	27
357 C	96	143	10	27

MATERIALE - MATERIAL zama - alluminio / zamak - aluminium



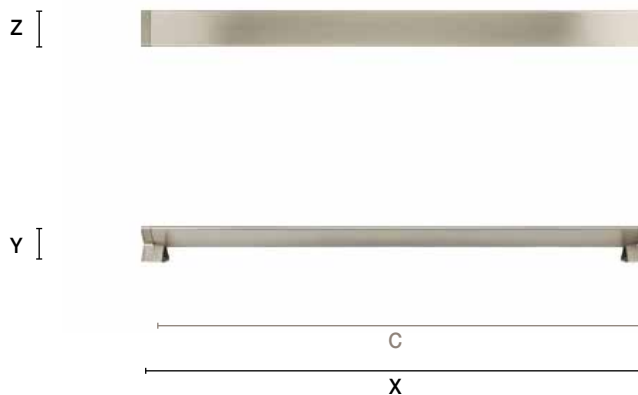
358

pag. 200

ARTICOLO ARTICLE	C INTERASSE CENTER DISTANCE	X LUNGHEZZA TOTALE TOTAL LENGTH	Z LARGHEZZA WIDTH	Y ALTEZZA HEIGHT
358	A RICHIESTA / ON REQUEST	-	28	25

MATERIALE PIEDINO - FOOT MATERIAL zama / zamak

MATERIALE TUBO - BAR MATERIAL ottone / brass - alluminio / aluminium





359

pag. 129

ARTICOLO ARTICLE	C INTERASSE CENTER DISTANCE	X LUNGHEZZA TOTALE TOTAL LENGTH	Z LARGHEZZA WIDTH	Y ALTEZZA HEIGHT
359 A	192	230	30	26
359 A	160	230	30	26

MATERIALE - MATERIAL: zama / zamak

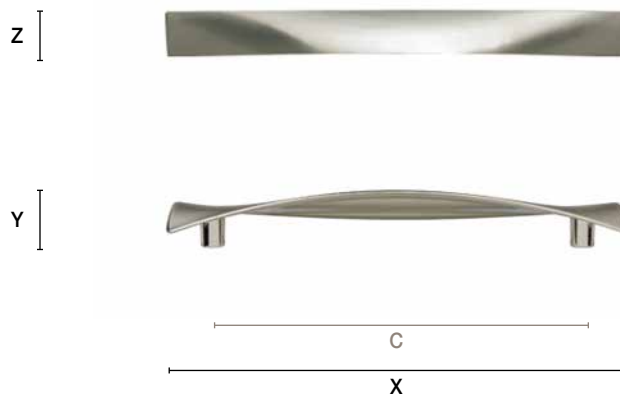


360

pag. 66

ARTICOLO ARTICLE	C INTERASSE CENTER DISTANCE	X LUNGHEZZA TOTALE TOTAL LENGTH	Z LARGHEZZA WIDTH	Y ALTEZZA HEIGHT
360 A	320	352	32	25
360 B	160	194	28	25
360 C	96	123	28	25

MATERIALE - MATERIAL: zama / zamak

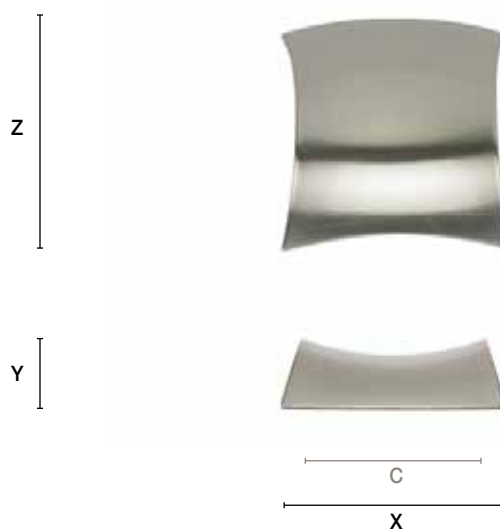


361

pag. 159

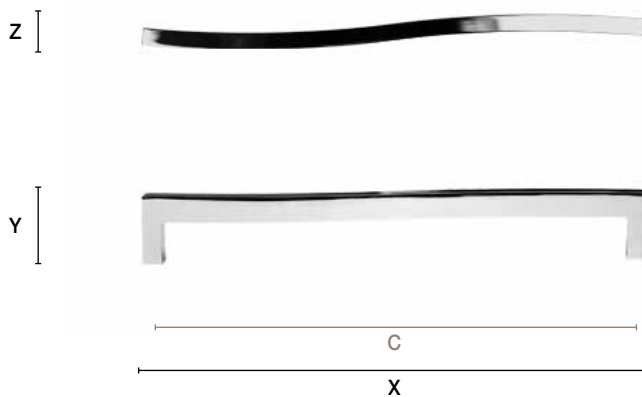
ARTICOLO ARTICLE	C INTERASSE CENTER DISTANCE	X LUNGHEZZA TOTALE TOTAL LENGTH	Z LARGHEZZA WIDTH	Y ALTEZZA HEIGHT
361 A	64	80	80	22

MATERIALE - MATERIAL: zama / zamak



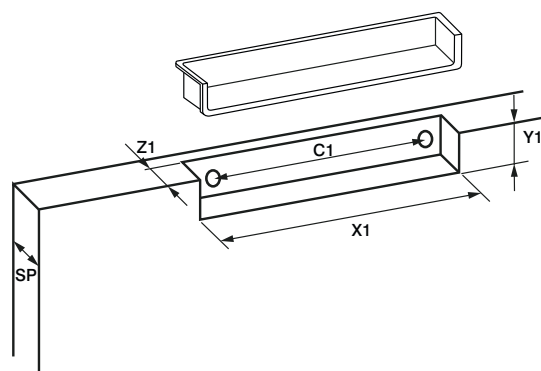
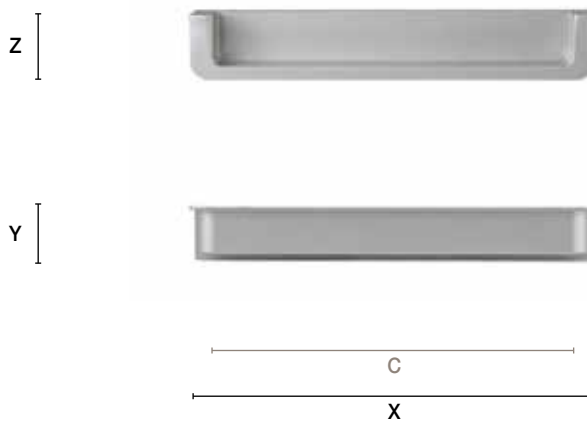
ARTICOLO ARTICLE	C INTERASSE CENTER DISTANCE	X LUNGHEZZA TOTALE TOTAL LENGTH	Z LARGHEZZA WIDTH	Y ALTEZZA HEIGHT
<b>362 B</b>	<b>224</b>	234	9	32

MATERIALE - MATERIAL zama / zamak



ARTICOLO ARTICLE	C INTERASSE CENTER DISTANCE	X LUNGHEZZA TOTALE TOTAL LENGTH	Z LARGHEZZA WIDTH	Y ALTEZZA HEIGHT
<b>363 B</b>	<b>160</b>	170	20	14
<b>363 c</b>	<b>64</b>	70	20	14

MATERIALE - MATERIAL zama / zamak



	B	C
<b>SP</b> MINIMO SPESSORE ANTA PER MONTAGGIO MINIMUM DOOR DEPTH	18	18
<b>C1</b> INTERASSE CENTER DISTANCE	160	64
<b>X1</b> LUNGHEZZA FRESATA TOTAL LENGTH OF THE DOOR GROOVE	166	68
<b>Z1</b> LARGHEZZA FRESATA TOTAL WIDTH OF THE DOOR GROOVE	17	17
<b>Y1</b> ALTEZZA FRESATA TOTAL HEIGHT OF THE DOOR GROOVE	13	13

364

pag. 71

ARTICOLO ARTICLE	C INTERASSE CENTER DISTANCE	X LUNGHEZZA TOTALE TOTAL LENGTH	Z LARGHEZZA WIDTH	Y ALTEZZA HEIGHT
364	480	495	35	30
364	320	335	35	30
364	160	175	35	30

MATERIALE - MATERIAL: zama-vetro / zamak-glass

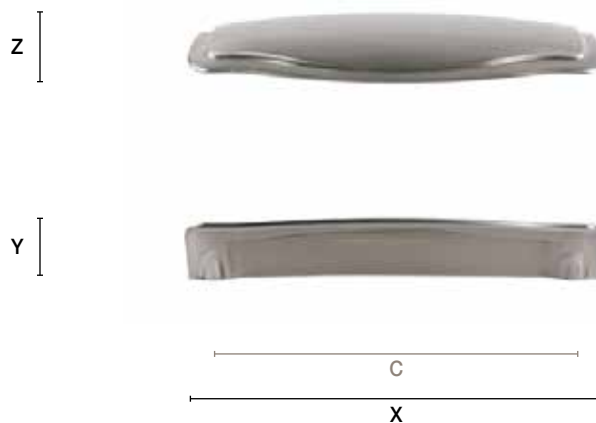


365

pag. 131

ARTICOLO ARTICLE	C INTERASSE CENTER DISTANCE	X LUNGHEZZA TOTALE TOTAL LENGTH	Z LARGHEZZA WIDTH	Y ALTEZZA HEIGHT
365 B	128	146	27	23
365 B	96	146	27	23

MATERIALE - MATERIAL: zama / zamak

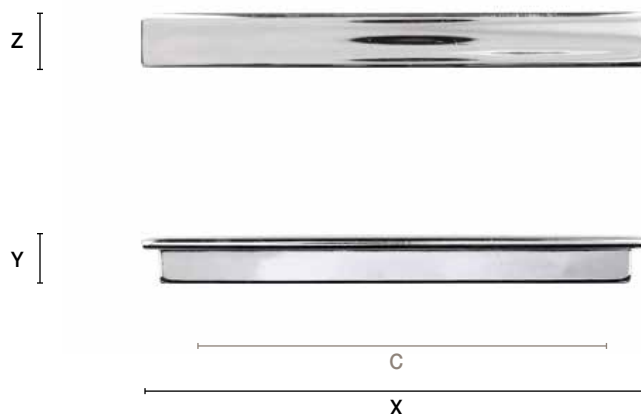


366

pag. 133

ARTICOLO ARTICLE	C INTERASSE CENTER DISTANCE	X LUNGHEZZA TOTALE TOTAL LENGTH	Z LARGHEZZA WIDTH	Y ALTEZZA HEIGHT
366 B	192	210	13	10
366 B	160	210	13	10
366 C	96	114	13	10
366 C	64	114	13	10

MATERIALE - MATERIAL: zama / zamak



367

pag. 74

ARTICOLO ARTICLE	C INTERASSE CENTER DISTANCE	X LUNGHEZZA TOTALE TOTAL LENGTH	Z LARGHEZZA WIDTH	Y ALTEZZA HEIGHT
<b>367</b>	<b>96</b>	110	42	27

MATERIALE - MATERIAL zama / zamak

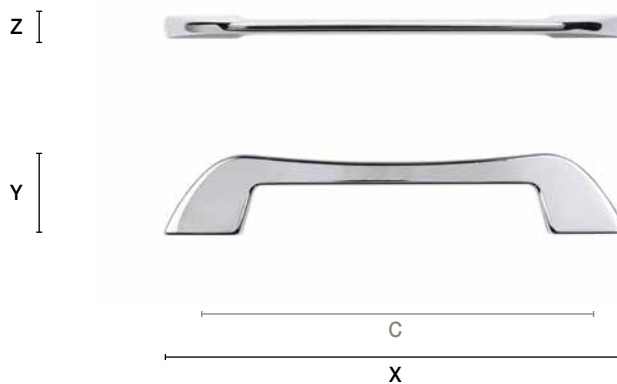


368

pag. 77

ARTICOLO ARTICLE	C INTERASSE CENTER DISTANCE	X LUNGHEZZA TOTALE TOTAL LENGTH	Z LARGHEZZA WIDTH	Y ALTEZZA HEIGHT
<b>368 A</b>	<b>320</b>	330	9	33
<b>368 A</b>	<b>288</b>	330	9	33
<b>368 B</b>	<b>224</b>	240	9	32
<b>368 B</b>	<b>192</b>	240	9	32
<b>368 C</b>	<b>160</b>	177	9	32
<b>368 C</b>	<b>128</b>	177	9	32
<b>368 D</b>	<b>96</b>	110	9	28
<b>368 D</b>	<b>64</b>	110	9	28

MATERIALE - MATERIAL zama / zamak

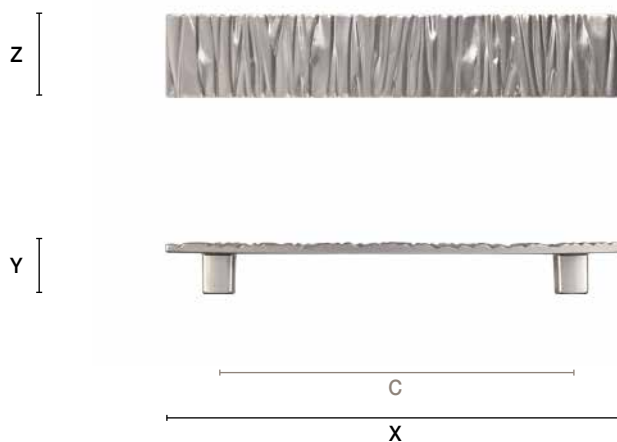


369

pag. 78

ARTICOLO ARTICLE	C INTERASSE CENTER DISTANCE	X LUNGHEZZA TOTALE TOTAL LENGTH	Z LARGHEZZA WIDTH	Y ALTEZZA HEIGHT
<b>369 B</b>	<b>160</b>	210	30	23
<b>369 C</b>	<b>128</b>	163	30	23

MATERIALE - MATERIAL zama / zamak



370

pag. 72

ARTICOLO ARTICLE	C INTERASSE CENTER DISTANCE	X LINGHEZZA TOTALE TOTAL LENGTH	Z LARGHEZZA WIDTH	Y ALTEZZA HEIGHT
370	480	495	35	30
370	320	335	35	30
370	160	175	35	30

MATERIALE - MATERIAL zama-vetro / zamak-glass

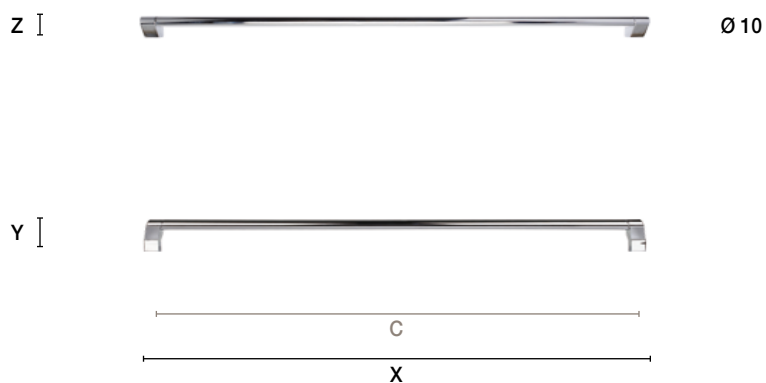


371

pag. 202

ARTICOLO ARTICLE	C INTERASSE CENTER DISTANCE	X LINGHEZZA TOTALE TOTAL LENGTH	Z LARGHEZZA WIDTH	Y ALTEZZA HEIGHT
371	A RICHIESTA / ON REQUEST	-	10	32

MATERIALE PIEDINO - FOOT MATERIAL zama / zamak  
MATERIALE TUBO - BAR MATERIAL ferro / iron

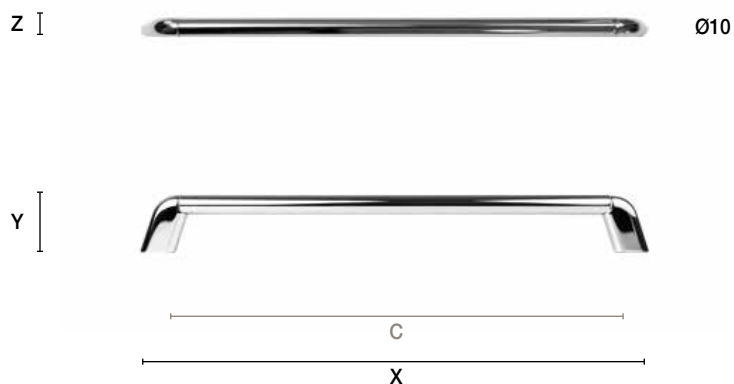


372

pag. 203

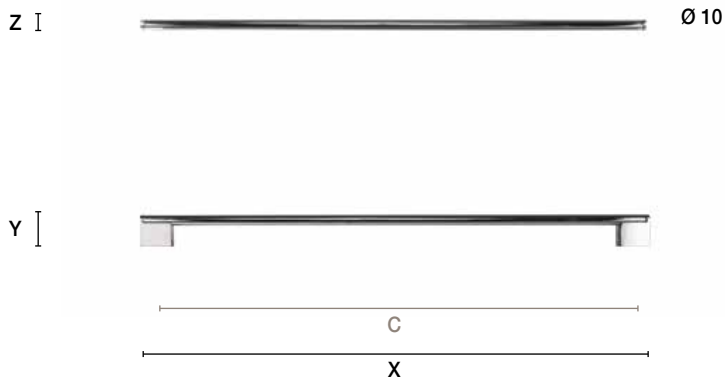
ARTICOLO ARTICLE	C INTERASSE CENTER DISTANCE	X LINGHEZZA TOTALE TOTAL LENGTH	Z LARGHEZZA WIDTH	Y ALTEZZA HEIGHT
372	A RICHIESTA / ON REQUEST	-	10	30

MATERIALE PIEDINO - FOOT MATERIAL zama / zamak  
MATERIALE TUBO - BAR MATERIAL ferro / iron



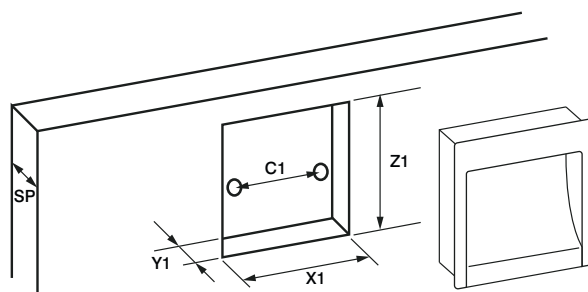
ARTICOLO ARTICLE	C INTERASSE CENTER DISTANCE	X LUNGHEZZA TOTALE TOTAL LENGTH	Z LARGHEZZA WIDTH	Y ALTEZZA HEIGHT
<b>373</b>	A RICHIESTA / ON REQUEST	-	10	30

MATERIALE PIEDINO - FOOT MATERIAL zama / zamak  
MATERIALE TUBO - BAR MATERIAL ferro / iron



ARTICOLO ARTICLE	C INTERASSE CENTER DISTANCE	X LUNGHEZZA TOTALE TOTAL LENGTH	Z LARGHEZZA WIDTH	Y ALTEZZA HEIGHT
<b>374 B</b>	<b>160</b>	180	54	16
<b>374 B</b>	<b>128</b>	180	54	16
<b>374 c</b>	<b>32</b>	54	54	16

MATERIALE - MATERIAL zama / zamak



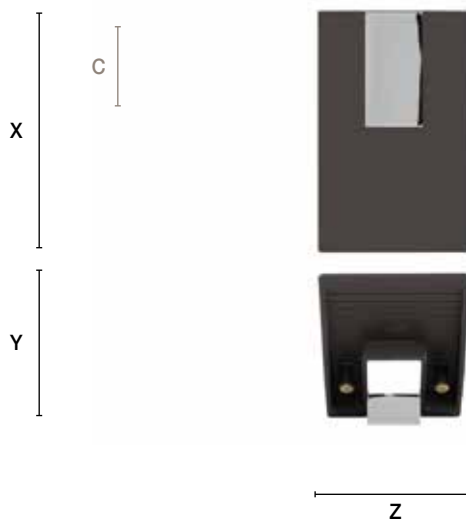
	B	C
<b>SP</b> MINIMO SPESSORE ANTA PER MONTAGGIO MINIMUM DOOR DEPTH	18	18
<b>C1</b> INTERASSE CENTER DISTANCE	128/160	32
<b>X1</b> LUNGHEZZA FRESATA TOTAL LENGTH OF THE DOOR GROOVE	179	51
<b>Z1</b> LARGHEZZA FRESATA TOTAL WIDTH OF THE DOOR GROOVE	51	51
<b>Y1</b> ALTEZZA FRESATA TOTAL HEIGHT OF THE DOOR GROOVE	16	16

375

pag. 160

ARTICOLO ARTICLE	C INTERASSE CENTER DISTANCE	X LUNGHEZZA TOTALE TOTAL LENGTH	Z LARGHEZZA WIDTH	Y ALTEZZA HEIGHT
375 A	32	94	59	43
375 B	16	64	44	43

MATERIALE - MATERIAL zama / zamak



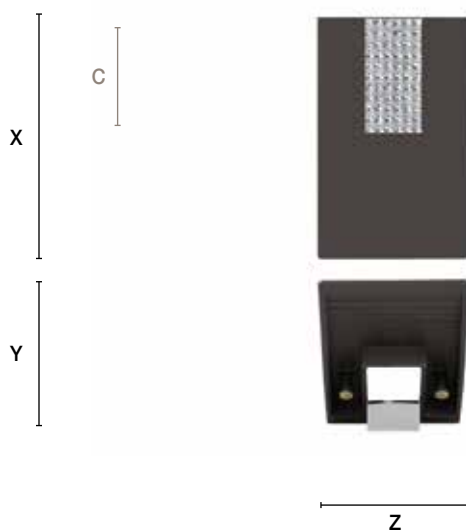
376

pag. 161

ARTICOLO ARTICLE	C INTERASSE CENTER DISTANCE	X LUNGHEZZA TOTALE TOTAL LENGTH	Z LARGHEZZA WIDTH	Y ALTEZZA HEIGHT
376 A - K	32	94	59	43
376 B - K	16	64	44	43

MATERIALE - MATERIAL zama / zamak

K = CON CRISTALLI SWAROVSKI / WITH SWAROVSKI CRYSTALS

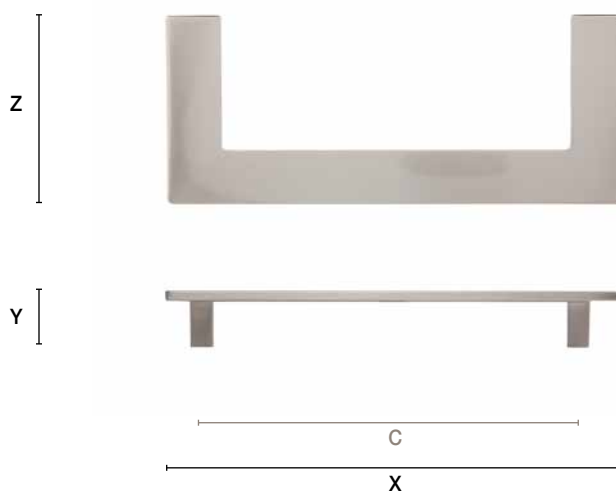


377

pag. 81

ARTICOLO ARTICLE	C INTERASSE CENTER DISTANCE	X LUNGHEZZA TOTALE TOTAL LENGTH	Z LARGHEZZA WIDTH	Y ALTEZZA HEIGHT
377 B	320	342	75	25
377 C	160	182	75	25

MATERIALE - MATERIAL zama / zamak

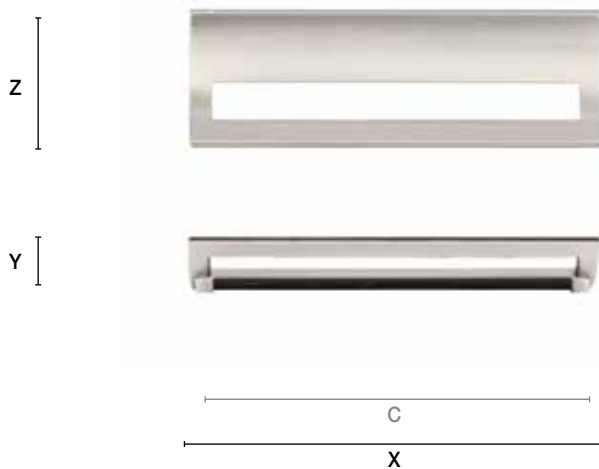


378

pag. 162

ARTICOLO ARTICLE	C INTERASSE CENTER DISTANCE	X LUNGHEZZA TOTALE TOTAL LENGTH	Z LARGHEZZA WIDTH	Y ALTEZZA HEIGHT
378 B	128	140	42	19
378 c	32	42	42	19

MATERIALE - MATERIAL zama / zamak

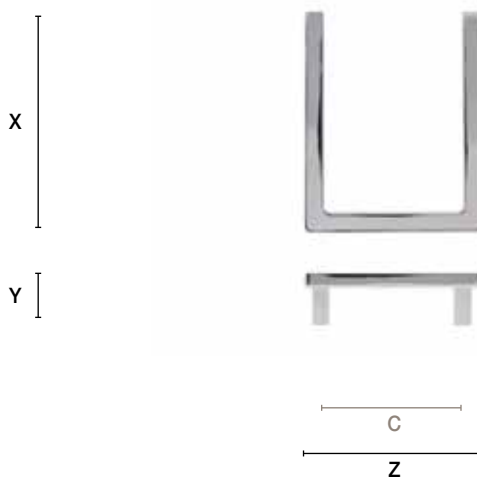


379

pag. 83

ARTICOLO ARTICLE	C INTERASSE CENTER DISTANCE	X LUNGHEZZA TOTALE TOTAL LENGTH	Z LARGHEZZA WIDTH	Y ALTEZZA HEIGHT
379	64	89	72	27

MATERIALE - MATERIAL zama / zamak

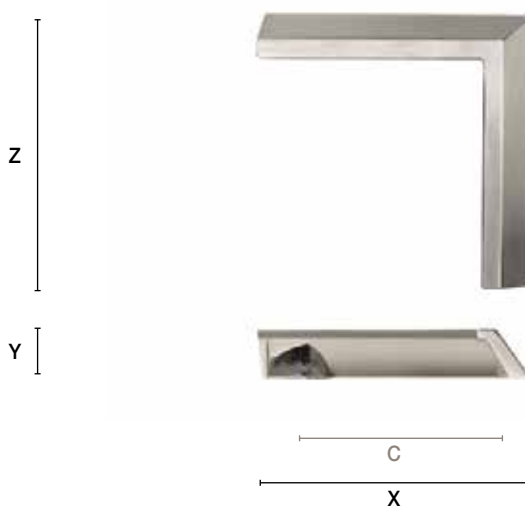


380

pag. 136

ARTICOLO ARTICLE	C INTERASSE CENTER DISTANCE	X LUNGHEZZA TOTALE TOTAL LENGTH	Z LARGHEZZA WIDTH	Y ALTEZZA HEIGHT
380	96	126,5	126,5	22

MATERIALE - MATERIAL zama / zamak



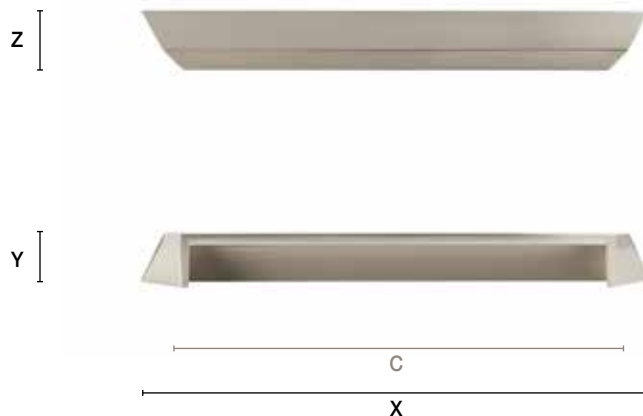


381

pag. 134

ARTICOLO ARTICLE	C INTERASSE CENTER DISTANCE	X LINGHEZZA TOTALE TOTAL LENGTH	Z LARGHEZZA WIDTH	Y ALTEZZA HEIGHT
381 A	320	352	24	22
381 B	192	224	24	22
381 C	96	128	24	22

MATERIALE - MATERIAL zama / zamak

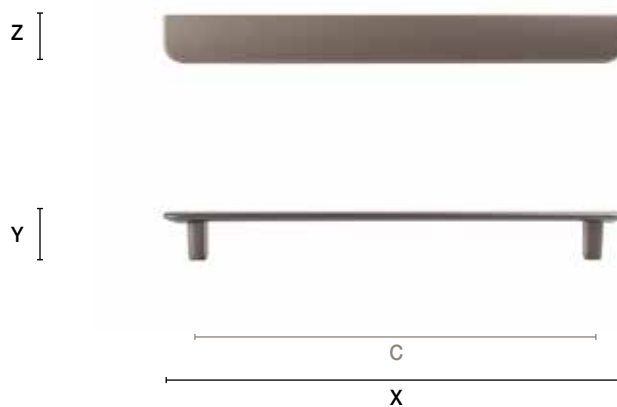


382

pag. 85

ARTICOLO ARTICLE	C INTERASSE CENTER DISTANCE	X LINGHEZZA TOTALE TOTAL LENGTH	Z LARGHEZZA WIDTH	Y ALTEZZA HEIGHT
382 A	320	345	20	21
382 C	160	185	20	20

MATERIALE - MATERIAL zama / zamak

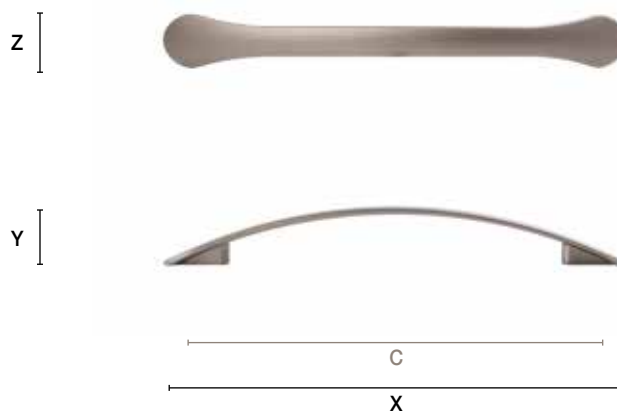


383

pag. 87

ARTICOLO ARTICLE	C INTERASSE CENTER DISTANCE	X LINGHEZZA TOTALE TOTAL LENGTH	Z LARGHEZZA WIDTH	Y ALTEZZA HEIGHT
383 A	320	372	24	30
383 C	160	214	24	30

MATERIALE - MATERIAL zama / zamak

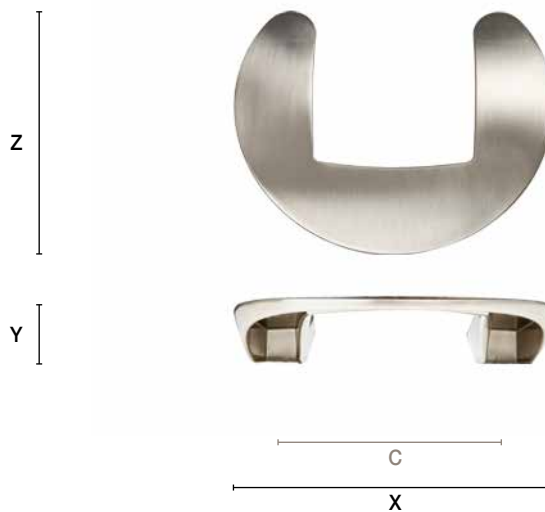


384

pag. 88

ARTICOLO ARTICLE	C INTERASSE CENTER DISTANCE	X LUNGHEZZA TOTALE TOTAL LENGTH	Z LARGHEZZA WIDTH	Y ALTEZZA HEIGHT
384 A	96	140	38	30
384 B	64	92	24	25

MATERIALE - MATERIAL zama / zamak

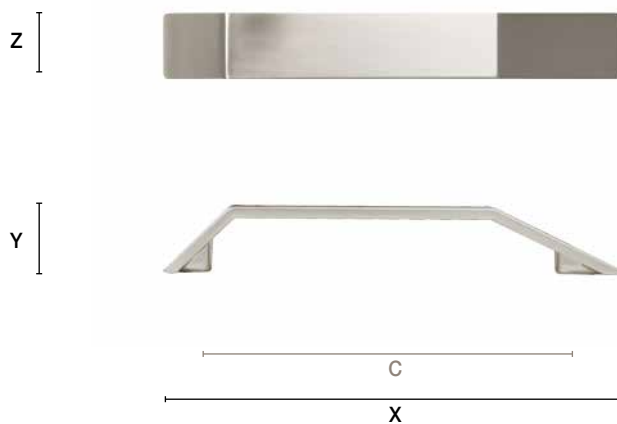


385

pag. 89

ARTICOLO ARTICLE	C INTERASSE CENTER DISTANCE	X LUNGHEZZA TOTALE TOTAL LENGTH	Z LARGHEZZA WIDTH	Y ALTEZZA HEIGHT
385 B	128	158	24	23
385 c	96	117	24	23

MATERIALE - MATERIAL zama / zamak

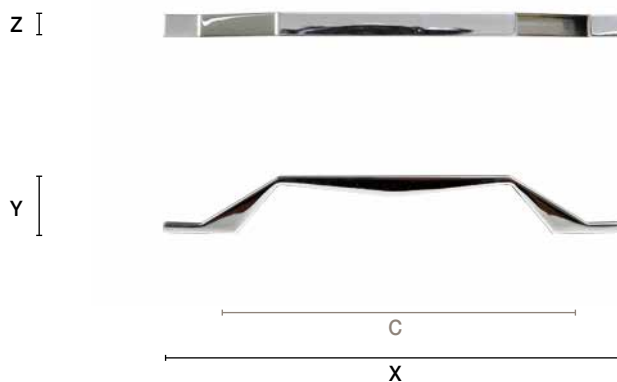


386

pag. 91

ARTICOLO ARTICLE	C INTERASSE CENTER DISTANCE	X LUNGHEZZA TOTALE TOTAL LENGTH	Z LARGHEZZA WIDTH	Y ALTEZZA HEIGHT
386 A	320	380	12	30
386 c	160	222	12	29
386 D	96	149	12	29

MATERIALE - MATERIAL zama / zamak

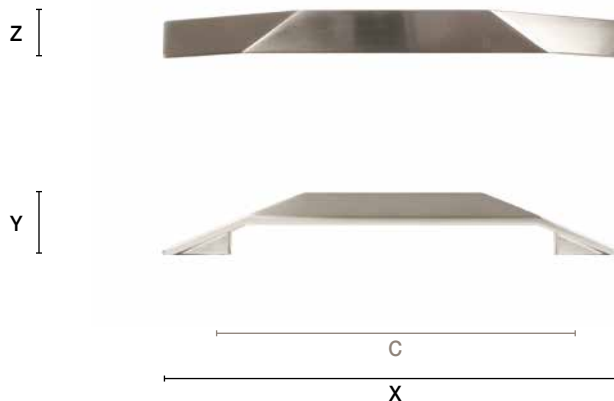


387

pag. 92

ARTICOLO ARTICLE	C INTERASSE CENTER DISTANCE	X LUNGHEZZA TOTALE TOTAL LENGTH	Z LARGHEZZA WIDTH	Y ALTEZZA HEIGHT
387 A	256	285	18	29
387 A	224	285	18	29
387 B	160	215	18	29
387 C	96	124	17	28

MATERIALE - MATERIAL zama / zamak

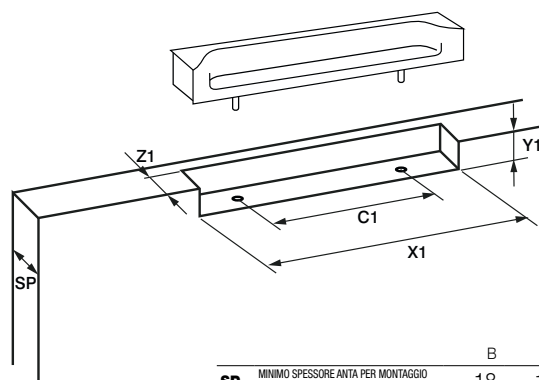
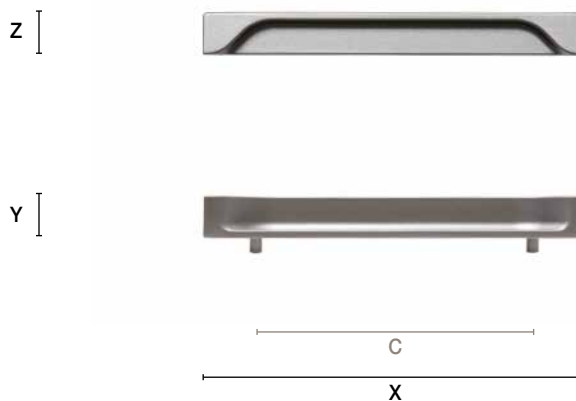


388

pag. 176

ARTICOLO ARTICLE	C INTERASSE CENTER DISTANCE	X LUNGHEZZA TOTALE TOTAL LENGTH	Z LARGHEZZA WIDTH	Y ALTEZZA HEIGHT
388 B	128	175	20	20
388 C	64	110	20	20

MATERIALE - MATERIAL zama / zamak



	B	C
SP	MINIMO SPESSORE ANTA PER MONTAGGIO MINIMUM DOOR DEPTH	18 18
C1	INTERASSE CENTER DISTANCE	128 64
X1	LUNGHEZZA FRESATA TOTAL LENGTH OF THE DOOR GROOVE	165 104
Z1	LARGHEZZA FRESATA TOTAL WIDTH OF THE DOOR GROOVE	17 17
Y1	ALTEZZA FRESATA TOTAL HEIGHT OF THE DOOR GROOVE	16 16

389

pag. 164

ARTICOLO ARTICLE	C INTERASSE CENTER DISTANCE	X LUNGHEZZA TOTALE TOTAL LENGTH	Z LARGHEZZA WIDTH	Y ALTEZZA HEIGHT
389 B	128	162	55	24
389 c	16	40	55	24

MATERIALE - MATERIAL zama / zamak

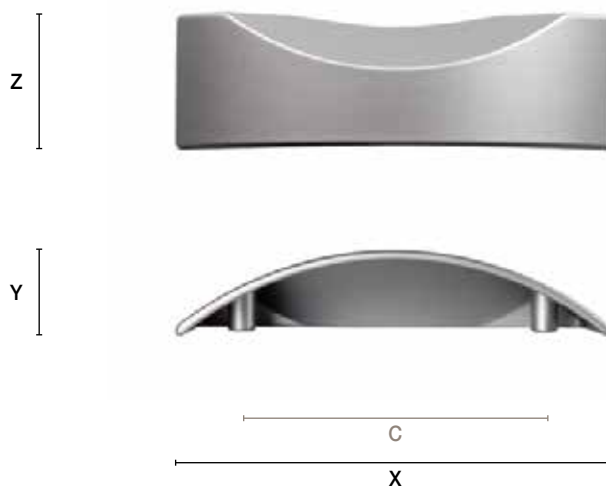


390

pag. 137

ARTICOLO ARTICLE	C INTERASSE CENTER DISTANCE	X LUNGHEZZA TOTALE TOTAL LENGTH	Z LARGHEZZA WIDTH	Y ALTEZZA HEIGHT
390 B	160	204	41	26
390 c	96	132	41	26

MATERIALE - MATERIAL zama / zamak

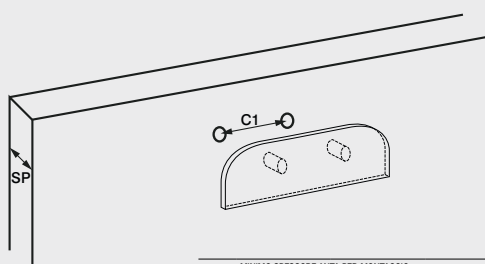


391

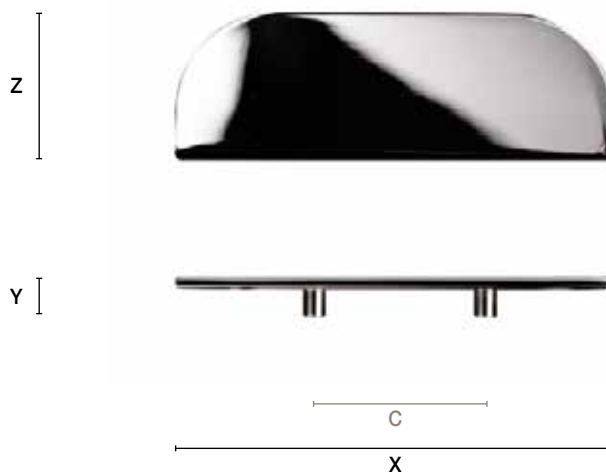
pag. 177

ARTICOLO ARTICLE	C INTERASSE CENTER DISTANCE	X LUNGHEZZA TOTALE TOTAL LENGTH	Z LARGHEZZA WIDTH	Y ALTEZZA HEIGHT
391	64	150	50	14

MATERIALE - MATERIAL zama / zamak



SP	MINIMO SPESSORE ANTA PER MONTAGGIO MINIMUM DOOR DEPTH	12
C1	INTERASSE CENTER DISTANCE	64



392

pag. 94

ARTICOLO ARTICLE	C INTERASSE CENTER DISTANCE	X LINGHEZZA TOTALE TOTAL LENGTH	Z LARGHEZZA WIDTH	Y ALTEZZA HEIGHT
392 A	320	330	16	24
392 A	288	330	16	24
392 B	192	202	14	24
392 B	160	202	14	24
392 A-K	320	330	16	24
392 A-K	288	330	16	24
392 B-K	192	202	14	24
392 B-K	160	202	14	24

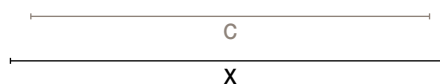
MATERIALE - MATERIAL zama / zamak

K = CON CRISTALLI / WITH CRYSTALS

Z I



Y I



393

pag. 95

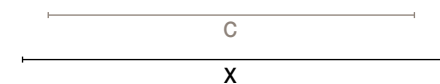
ARTICOLO ARTICLE	C INTERASSE CENTER DISTANCE	X LINGHEZZA TOTALE TOTAL LENGTH	Z LARGHEZZA WIDTH	Y ALTEZZA HEIGHT
393 c	128	155	36	24

MATERIALE - MATERIAL zama / zamak

Z I



Y I



394

pag. 96

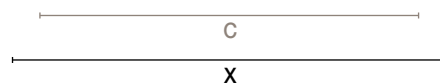
ARTICOLO ARTICLE	C INTERASSE CENTER DISTANCE	X LINGHEZZA TOTALE TOTAL LENGTH	Z LARGHEZZA WIDTH	Y ALTEZZA HEIGHT
394 A	320	374	21	27
394 B	160	200	21	27

MATERIALE - MATERIAL zama / zamak

Z I



Y I



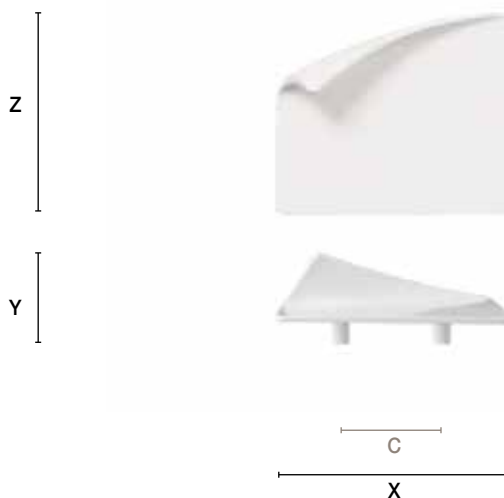
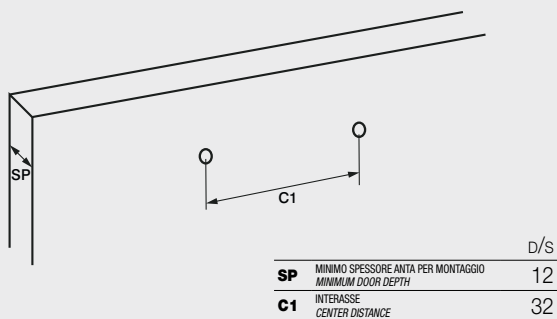
395

pag. 178

ARTICOLO ARTICLE	<b>C</b> INTERASSE CENTER DISTANCE	<b>X</b> LUNGHEZZA TOTALE TOTAL LENGTH	<b>Z</b> LARGHEZZA WIDTH	<b>Y</b> ALTEZZA HEIGHT
<b>395</b> d/s	<b>32</b>	70	60	20

MATERIALE - MATERIAL zama / zamak

D/S = RIGHT / LEFT



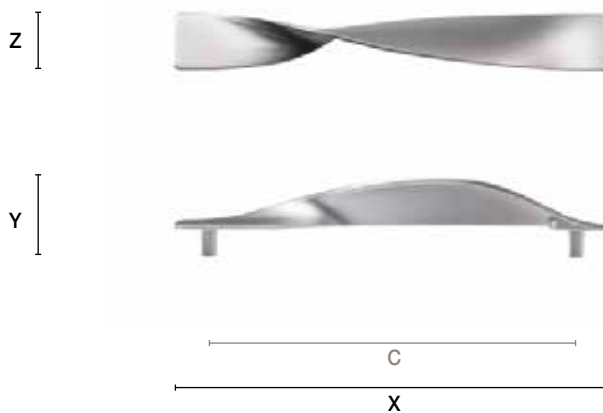
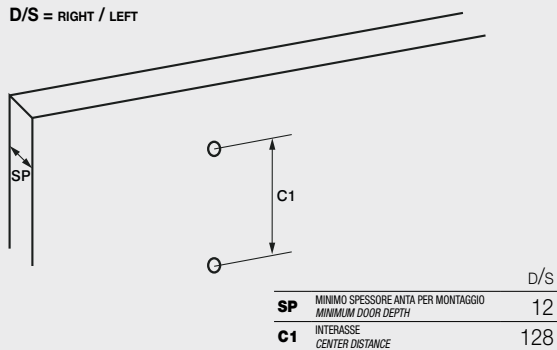
396

pag. 179

ARTICOLO ARTICLE	<b>C</b> INTERASSE CENTER DISTANCE	<b>X</b> LUNGHEZZA TOTALE TOTAL LENGTH	<b>Z</b> LARGHEZZA WIDTH	<b>Y</b> ALTEZZA HEIGHT
<b>396</b> d/s	<b>128</b>	148	23	18

MATERIALE - MATERIAL zama / zamak

D/S = RIGHT / LEFT

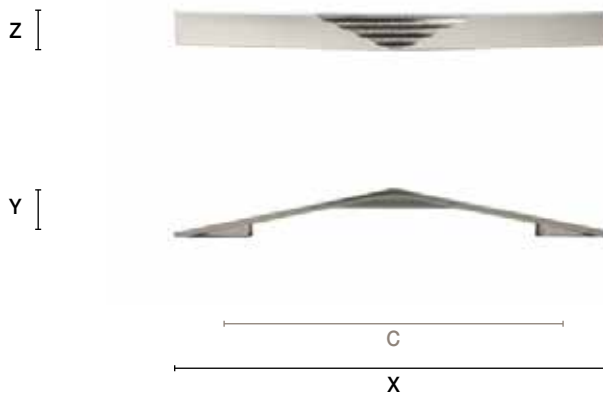


397

pag. 97

ARTICOLO ARTICLE	<b>C</b> INTERASSE CENTER DISTANCE	<b>X</b> LUNGHEZZA TOTALE TOTAL LENGTH	<b>Z</b> LARGHEZZA WIDTH	<b>Y</b> ALTEZZA HEIGHT
<b>397</b> B	<b>160</b>	230	18	26

MATERIALE - MATERIAL zama / zamak

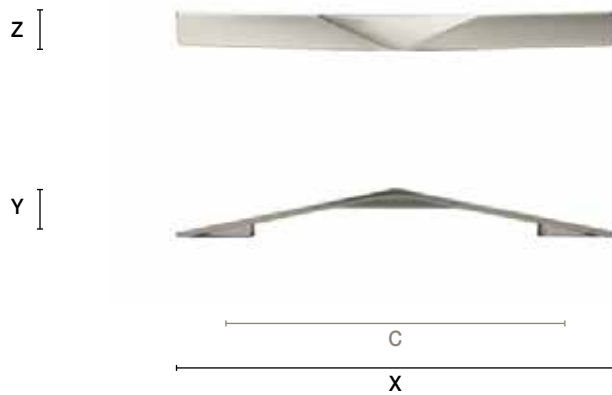


398

pag. 97

ARTICOLO ARTICLE	C INTERASSE CENTER DISTANCE	X LUNGHEZZA TOTALE TOTAL LENGTH	Z LARGHEZZA WIDTH	Y ALTEZZA HEIGHT
<b>398 B</b>	<b>160</b>	230	18	26

MATERIALE - MATERIAL zama / zamak

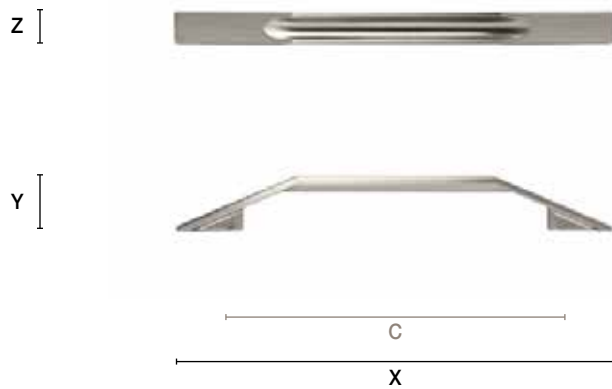


399

pag. 98

ARTICOLO ARTICLE	C INTERASSE CENTER DISTANCE	X LUNGHEZZA TOTALE TOTAL LENGTH	Z LARGHEZZA WIDTH	Y ALTEZZA HEIGHT
<b>399 B</b>	<b>160</b>	215	15	27

MATERIALE - MATERIAL zama / zamak

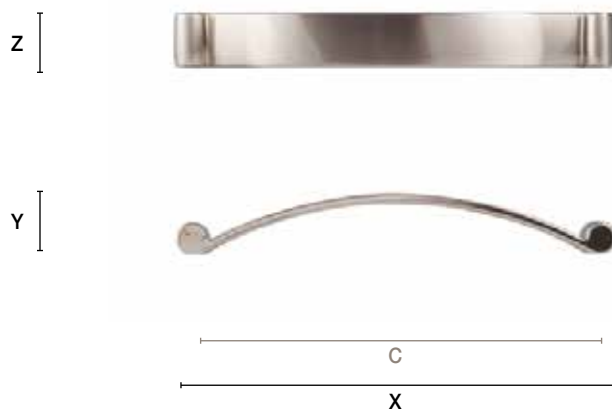


400

pag. 99

ARTICOLO ARTICLE	C INTERASSE CENTER DISTANCE	X LUNGHEZZA TOTALE TOTAL LENGTH	Z LARGHEZZA WIDTH	Y ALTEZZA HEIGHT
<b>400 A</b>	<b>320</b>	335	22	29
<b>400 B</b>	<b>160</b>	175	22	25

MATERIALE - MATERIAL zama / zamak



401

pag. 100

ARTICOLO ARTICLE	C INTERASSE CENTER DISTANCE	X LUNGHEZZA TOTALE TOTAL LENGTH	Z LARGHEZZA WIDTH	Y ALTEZZA HEIGHT
401 A	320	340	9	33
401 B	160	184	9	32

MATERIALE - MATERIAL zama / zamak

z



Ø 9

y



C

X

402

pag. 101

ARTICOLO ARTICLE	C INTERASSE CENTER DISTANCE	X LUNGHEZZA TOTALE TOTAL LENGTH	Z LARGHEZZA WIDTH	Y ALTEZZA HEIGHT
402 A	320	353	9	25
402 A	288	353	9	25
402 B	192	225	9	25
402 B	160	225	9	25
402 c	96	134	8,5	25

MATERIALE - MATERIAL zama / zamak

z



y



C

X

403

pag. 102

ARTICOLO ARTICLE	C INTERASSE CENTER DISTANCE	X LUNGHEZZA TOTALE TOTAL LENGTH	Z LARGHEZZA WIDTH	Y ALTEZZA HEIGHT
403 B	160	207	28	26

MATERIALE - MATERIAL zama / zamak

z



y



C

X

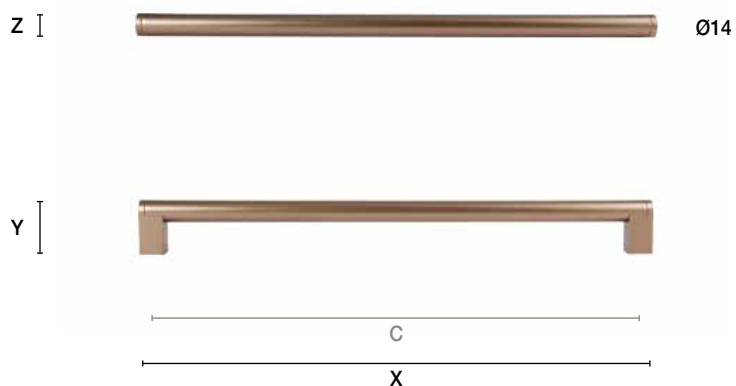


404

pag. 205

ARTICOLO ARTICLE	C INTERASSE CENTER DISTANCE	X LINGHEZZA TOTALE TOTAL LENGTH	Z LARGHEZZA WIDTH	Y ALTEZZA HEIGHT
404	A RICHIESTA / ON REQUEST	-	14	34

MATERIALE PIEDINO - FOOT MATERIAL zama / zamak  
MATERIALE TUBO - BAR MATERIAL ferro / iron

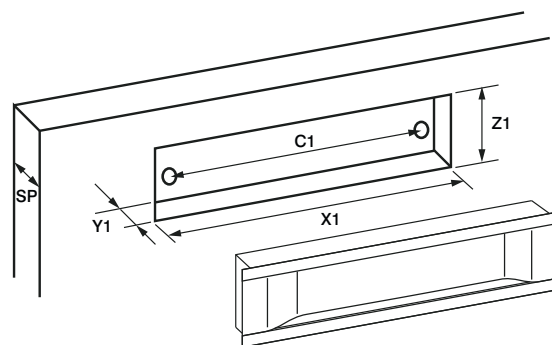
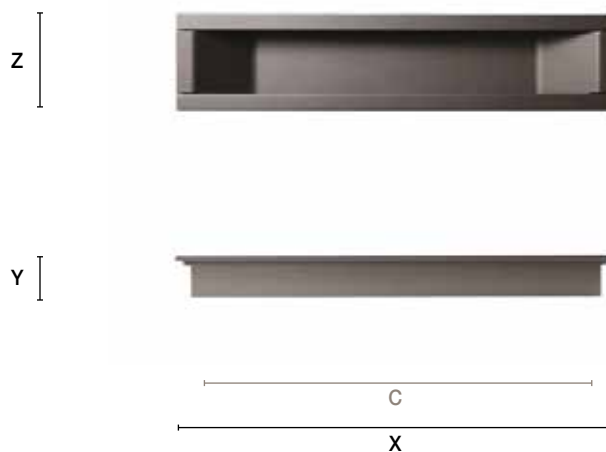


405

pag. 180

ARTICOLO ARTICLE	C INTERASSE CENTER DISTANCE	X LINGHEZZA TOTALE TOTAL LENGTH	Z LARGHEZZA WIDTH	Y ALTEZZA HEIGHT
405 B	160	180	40	17
405 c	96	116	40	17

MATERIALE - MATERIAL alluminio-zama / aluminium-zamak



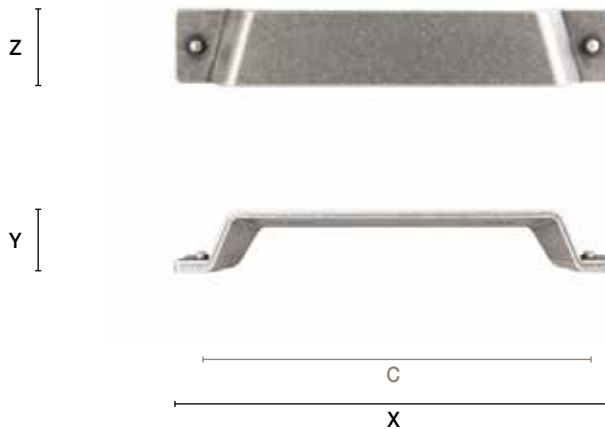
	B	C
SP	MINIMO SPESSORE ANTA PER MONTAGGIO MINIMUM DOOR DEPTH	18 18
C1	INTERASSE CENTER DISTANCE	160 96
X1	LINGHEZZA FRESATA TOTAL LENGTH OF THE DOOR GROOVE	178 116
Z1	LARGHEZZA FRESATA TOTAL WIDTH OF THE DOOR GROOVE	38 40
Y1	ALTEZZA FRESATA TOTAL HEIGHT OF THE DOOR GROOVE	16 17

406

pag. 103

ARTICOLO ARTICLE	C INTERASSE CENTER DISTANCE	X LUNGHEZZA TOTALE TOTAL LENGTH	Z LARGHEZZA WIDTH	Y ALTEZZA HEIGHT
406 B	160	177	30	25
406 c	96	108	30	25

MATERIALE - MATERIAL zama / zamak



407

pag. 104

ARTICOLO ARTICLE	C INTERASSE CENTER DISTANCE	X LUNGHEZZA TOTALE TOTAL LENGTH	Z LARGHEZZA WIDTH	Y ALTEZZA HEIGHT
407 B	160	200	23	29
407 c	96	121	20	26

MATERIALE - MATERIAL zama / zamak

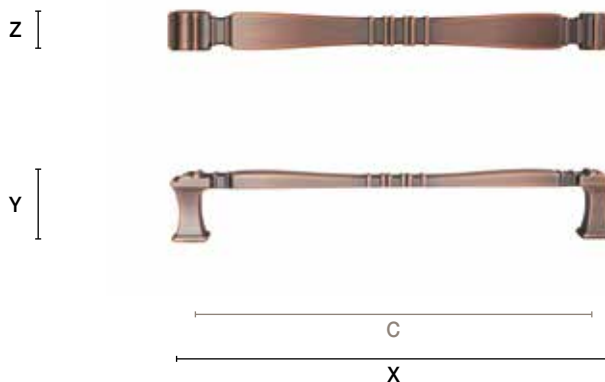


408

pag. 105

ARTICOLO ARTICLE	C INTERASSE CENTER DISTANCE	X LUNGHEZZA TOTALE TOTAL LENGTH	Z LARGHEZZA WIDTH	Y ALTEZZA HEIGHT
408 B	160	174	14,5	27

MATERIALE - MATERIAL zama / zamak

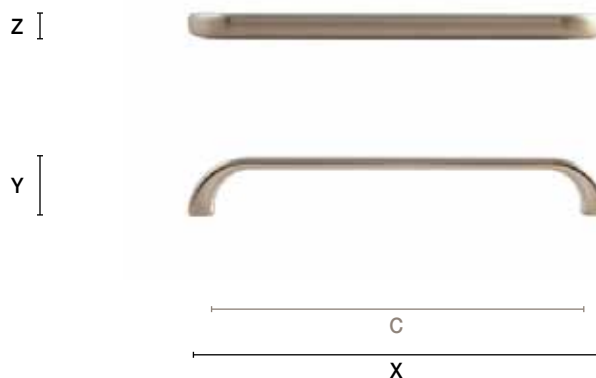


409

pag. 106

ARTICOLO ARTICLE	C INTERASSE CENTER DISTANCE	X LUNGHEZZA TOTALE TOTAL LENGTH	Z LARGHEZZA WIDTH	Y ALTEZZA HEIGHT
409 A	320	330	12	29
409 B	192	205	12	26
409 B	160	172	12	26
409 C	96	110	12	26

MATERIALE - MATERIAL zama / zamak

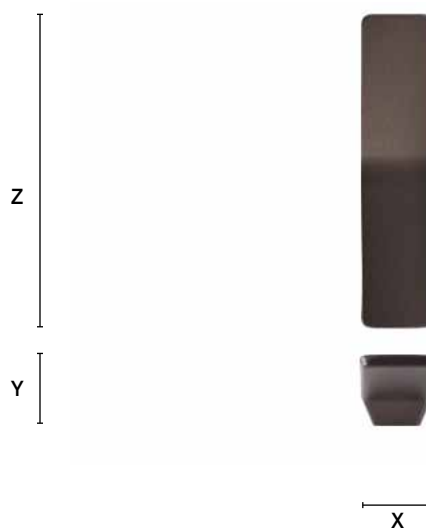


410

pag. 138

ARTICOLO ARTICLE	C INTERASSE CENTER DISTANCE	X LUNGHEZZA TOTALE TOTAL LENGTH	Z LARGHEZZA WIDTH	Y ALTEZZA HEIGHT
410	-	20	89	21

MATERIALE - MATERIAL zama / zamak



411

pag. 138

ARTICOLO ARTICLE	C INTERASSE CENTER DISTANCE	X LUNGHEZZA TOTALE TOTAL LENGTH	Z LARGHEZZA WIDTH	Y ALTEZZA HEIGHT
411	-	23	61	20

MATERIALE - MATERIAL zama / zamak

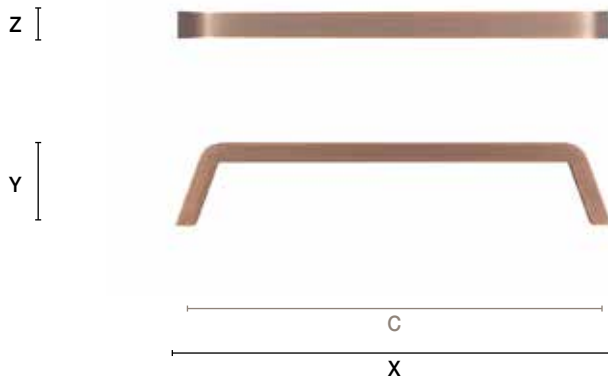


412

pag. 139

ARTICOLO ARTICLE	C INTERASSE CENTER DISTANCE	X LUNGHEZZA TOTALE TOTAL LENGTH	Z LARGHEZZA WIDTH	Y ALTEZZA HEIGHT
412 A	320	329	10	31
412 B	160	169	10	31
412 C	96	105	10	31

MATERIALE - MATERIAL zama / zamak

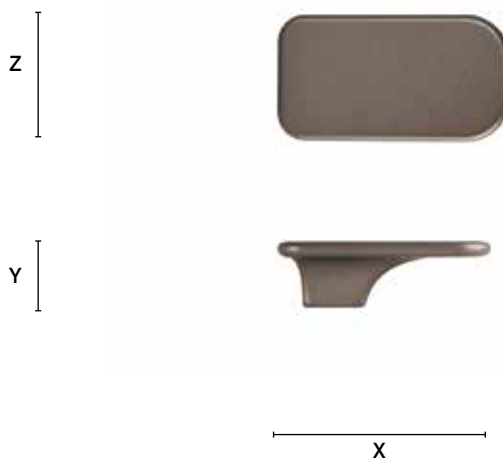


413

pag. 140

ARTICOLO ARTICLE	C INTERASSE CENTER DISTANCE	X LUNGHEZZA TOTALE TOTAL LENGTH	Z LARGHEZZA WIDTH	Y ALTEZZA HEIGHT
413	FORD CENTRALE / CENTRAL HOLE	65	35	20

MATERIALE - MATERIAL zama / zamak

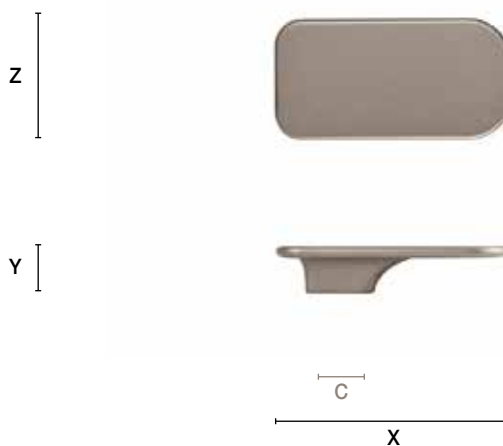


414

pag. 141

ARTICOLO ARTICLE	C INTERASSE CENTER DISTANCE	X LUNGHEZZA TOTALE TOTAL LENGTH	Z LARGHEZZA WIDTH	Y ALTEZZA HEIGHT
414	16	97	50	20

MATERIALE - MATERIAL zama / zamak

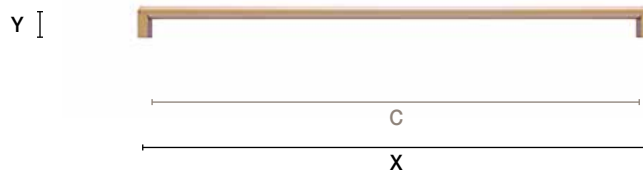


415

pag. 207

ARTICOLO ARTICLE	C INTERASSE CENTER DISTANCE	X LUNGHEZZA TOTALE TOTAL LENGTH	Z LARGHEZZA WIDTH	Y ALTEZZA HEIGHT
415	A RICHIESTA / ON REQUEST	-	14	34

MATERIALE PIEDINO - FOOT MATERIAL zama / zamak  
MATERIALE TUBO - BAR MATERIAL ferro godronato / knurled iron

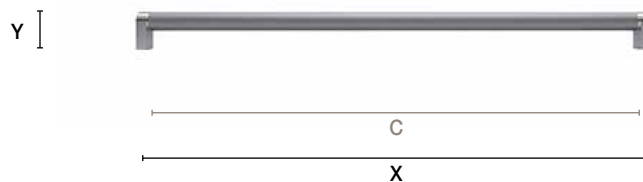


416

pag. 208

ARTICOLO ARTICLE	C INTERASSE CENTER DISTANCE	X LUNGHEZZA TOTALE TOTAL LENGTH	Z LARGHEZZA WIDTH	Y ALTEZZA HEIGHT
416	A RICHIESTA / ON REQUEST	-	20	40

MATERIALE PIEDINO - FOOT MATERIAL zama / zamak  
MATERIALE TUBO - BAR MATERIAL ferro godronato / knurled iron

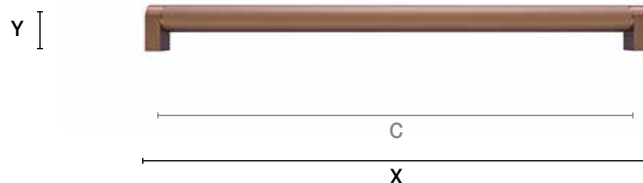


417

pag. 209

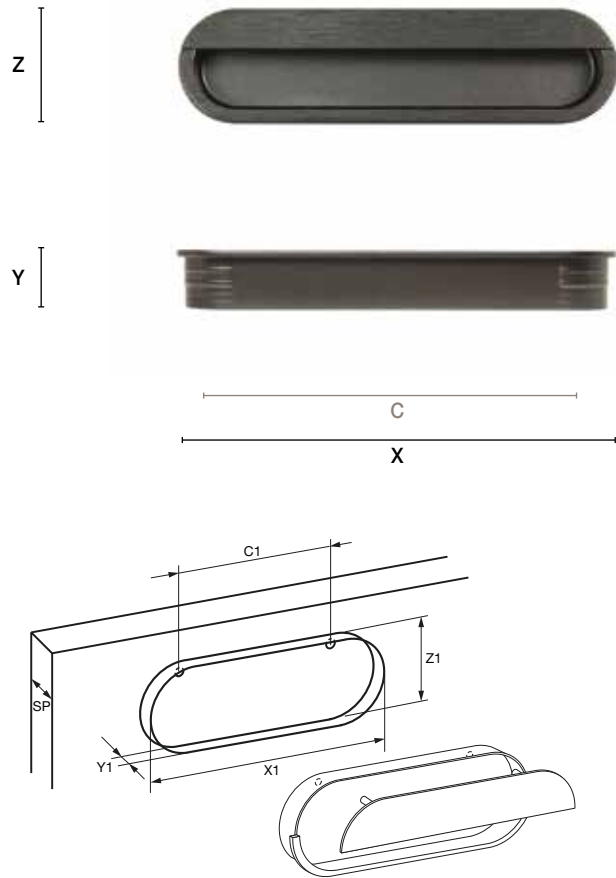
ARTICOLO ARTICLE	C INTERASSE CENTER DISTANCE	X LUNGHEZZA TOTALE TOTAL LENGTH	Z LARGHEZZA WIDTH	Y ALTEZZA HEIGHT
417	A RICHIESTA / ON REQUEST	-	30	50

MATERIALE PIEDINO - FOOT MATERIAL zama / zamak  
MATERIALE TUBO - BAR MATERIAL ferro godronato / knurled iron



ARTICOLO ARTICLE	C INTERASSE CENTER DISTANCE	X LUNGHEZZA TOTALE TOTAL LENGTH	Z LARGHEZZA WIDTH	Y ALTEZZA HEIGHT
<b>418 B</b>	<b>96</b>	129	33	16

MATERIALE - MATERIAL zama / zamak



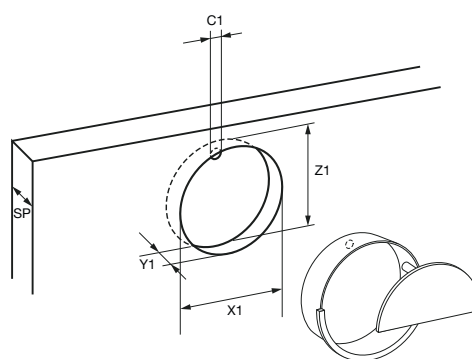
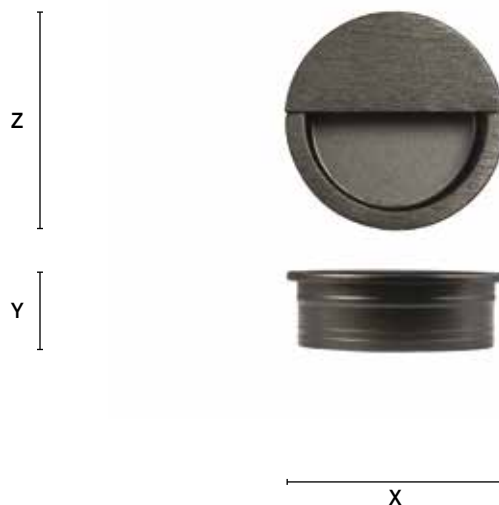
<b>SP</b>	MINIMO SPESSORE ANTA PER MONTAGGIO MINIMUM DOOR DEPTH	16
<b>C1</b>	INTERASSE CENTER DISTANCE	96
<b>X1</b>	LUNGHEZZA FRESATA TOTAL LENGTH OF THE DOOR GROVE	125
<b>Z1</b>	LARGHEZZA FRESATA TOTAL WIDTH OF THE DOOR GROVE	30
<b>Y1</b>	ALTEZZA FRESATA TOTAL HEIGHT OF THE DOOR GROVE	15

419

pag. 185

ARTICOLO ARTICLE	C INTERASSE CENTER DISTANCE	X LUNGHEZZA TOTALE TOTAL LENGTH	Z LARGHEZZA WIDTH	Y ALTEZZA HEIGHT
<b>419</b>	<b>1 FORO / 1 HOLE</b>	50	50	16

MATERIALE - MATERIAL zama / zamak



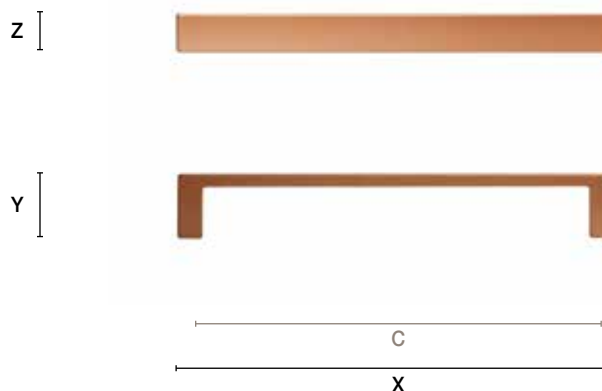
<b>SP</b>	MINIMO SPESSORE ANTA PER MONTAGGIO MINIMUM DOOR DEPTH	16
<b>C1</b>	INTERASSE CENTER DISTANCE	1 FORO
<b>X1</b>	LUNGHEZZA FRESATA TOTAL LENGTH OF THE DOOR GROOVE	46
<b>Z1</b>	LARGHEZZA FRESATA TOTAL WIDTH OF THE DOOR GROOVE	46
<b>Y1</b>	ALTEZZA FRESATA TOTAL HEIGHT OF THE DOOR GROOVE	15

420

pag. 108

ARTICOLO ARTICLE	C INTERASSE CENTER DISTANCE	X LUNGHEZZA TOTALE TOTAL LENGTH	Z LARGHEZZA WIDTH	Y ALTEZZA HEIGHT
<b>420 A</b>	<b>320</b>	329	15	25
<b>420 B</b>	<b>160</b>	170	15	25

MATERIALE - MATERIAL zama / zamak



421

pag. 109

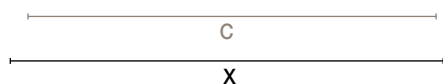
ARTICOLO ARTICLE	C INTERASSE CENTER DISTANCE	X LUNGHEZZA TOTALE TOTAL LENGTH	Z LARGHEZZA WIDTH	Y ALTEZZA HEIGHT
421 A	320	329	15	25
421 B	160	170	15	25

MATERIALE - MATERIAL zama / zamak

Z



Y



422

pag. 110

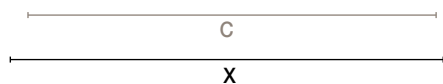
ARTICOLO ARTICLE	C INTERASSE CENTER DISTANCE	X LUNGHEZZA TOTALE TOTAL LENGTH	Z LARGHEZZA WIDTH	Y ALTEZZA HEIGHT
422 A	320	329	15	25
422 B	160	170	15	25

MATERIALE - MATERIAL zama / zamak

Z



Y



1017

pag. 240

ARTICOLO ARTICLE	C INTERASSE CENTER DISTANCE	X LUNGHEZZA TOTALE TOTAL LENGTH	Z LARGHEZZA WIDTH	Y ALTEZZA HEIGHT
1017	96	120	25	28

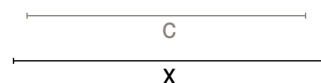
MATERIALE - MATERIAL zama-plastica / zamak-plastic

DECORO - FLORAL PATTERN N neutro / no pattern B blu / blue O oro / gold

Z



Y



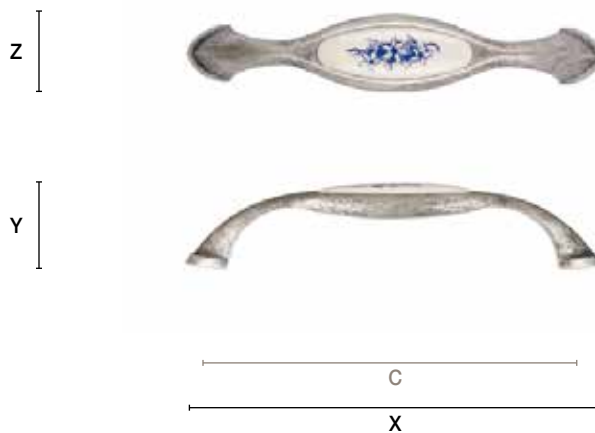


1018

pag. 243

ARTICOLO ARTICLE	C INTERASSE CENTER DISTANCE	X LUNGHEZZA TOTALE TOTAL LENGTH	Z LARGHEZZA WIDTH	Y ALTEZZA HEIGHT
1018	128	150	28	30

MATERIALE - MATERIAL zama-plastica / zamak-plastic  
 DECORO - FLORAL PATTERN N neutro / no pattern B blu / blue O oro / gold

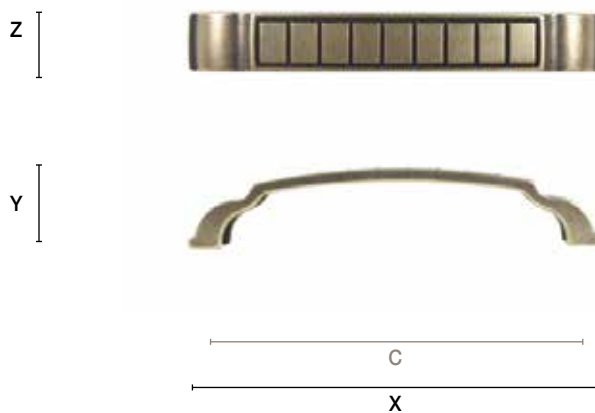


1019

pag. 245

ARTICOLO ARTICLE	C INTERASSE CENTER DISTANCE	X LUNGHEZZA TOTALE TOTAL LENGTH	Z LARGHEZZA WIDTH	Y ALTEZZA HEIGHT
1019 B	128	142	20	27
1019 c	96	110	17	26

MATERIALE - MATERIAL zama / zamak

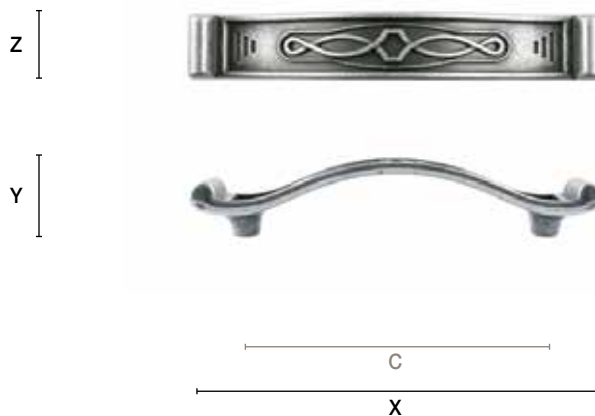


1020

pag. 247

ARTICOLO ARTICLE	C INTERASSE CENTER DISTANCE	X LUNGHEZZA TOTALE TOTAL LENGTH	Z LARGHEZZA WIDTH	Y ALTEZZA HEIGHT
1020 B	128	160	24	26
1020 c	96	127	23	26

MATERIALE - MATERIAL zama / zamak



1021

pag. 248

ARTICOLO ARTICLE	C INTERASSE CENTER DISTANCE	X LUNGHEZZA TOTALE TOTAL LENGTH	Z LARGHEZZA WIDTH	Y ALTEZZA HEIGHT
1021 A	160	182	35	21
1021 A - K	160	182	35	21
1021	96	109	33	20
1021 K	96	109	33	20

MATERIALE - MATERIAL zama / zamak

K = CON CRISTALLI SWAROVSKI / WITH SWAROVSKI CRYSTALS

Z



Y



C

X

1022

pag. 251

ARTICOLO ARTICLE	C INTERASSE CENTER DISTANCE	X LUNGHEZZA TOTALE TOTAL LENGTH	Z LARGHEZZA WIDTH	Y ALTEZZA HEIGHT
1022	96	110	31	21

MATERIALE - MATERIAL zama / zamak

Z



Y



C

X

1023

pag. 252

ARTICOLO ARTICLE	C INTERASSE CENTER DISTANCE	X LUNGHEZZA TOTALE TOTAL LENGTH	Z LARGHEZZA WIDTH	Y ALTEZZA HEIGHT
1023	96	125	19	26

MATERIALE - MATERIAL zama / zamak

Z



Y



C

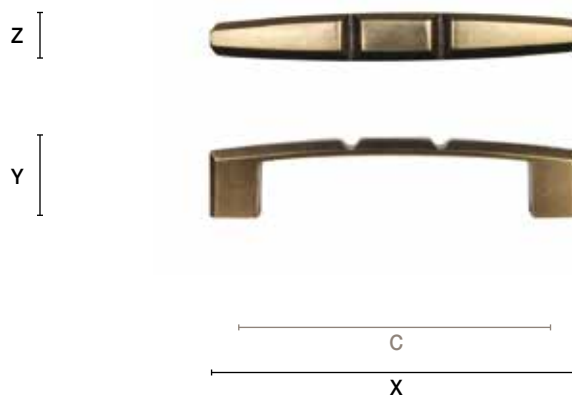
X

1024

pag. 253

ARTICOLO ARTICLE	C INTERASSE CENTER DISTANCE	X LUNGHEZZA TOTALE TOTAL LENGTH	Z LARGHEZZA WIDTH	Y ALTEZZA HEIGHT
1024 B	96	118	16	25

MATERIALE - MATERIAL zama / zamak

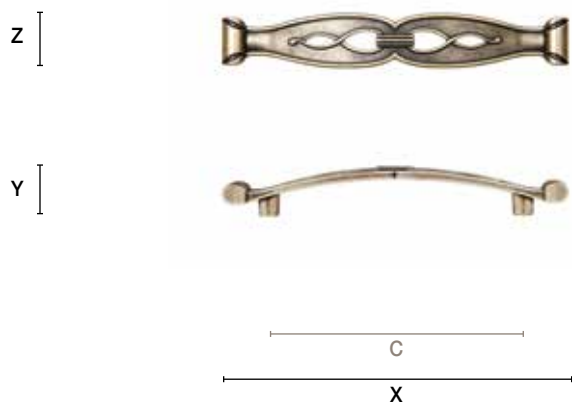


1025

pag. 254

ARTICOLO ARTICLE	C INTERASSE CENTER DISTANCE	X LUNGHEZZA TOTALE TOTAL LENGTH	Z LARGHEZZA WIDTH	Y ALTEZZA HEIGHT
1025 B	128	172	28	27
1025 c	96	132	25	26

MATERIALE - MATERIAL zama / zamak

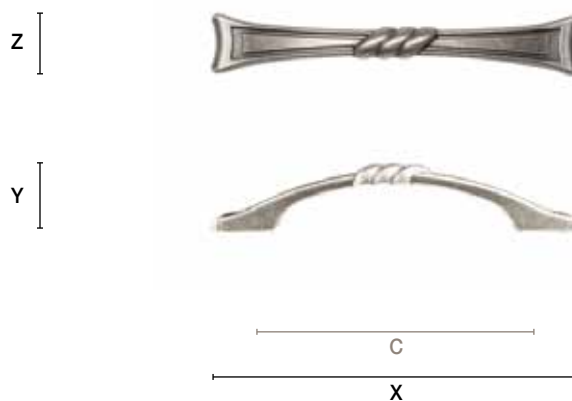


1026

pag. 255

ARTICOLO ARTICLE	C INTERASSE CENTER DISTANCE	X LUNGHEZZA TOTALE TOTAL LENGTH	Z LARGHEZZA WIDTH	Y ALTEZZA HEIGHT
1026 B	128	175	29	31
1026 c	96	133	29	31

MATERIALE - MATERIAL zama / zamak



1027

pag. 256

ARTICOLO ARTICLE	C INTERASSE CENTER DISTANCE	X LUNGHEZZA TOTALE TOTAL LENGTH	Z LARGHEZZA WIDTH	Y ALTEZZA HEIGHT
1027 B - K	160	180	20	27
1027 C - K	96	118	16	23

MATERIALE - MATERIAL zama / zamak

**K = CON CRISTALLI SWAROVSKI / WITH SWAROVSKI CRYSTALS**

Z



Y



C

X

1028

pag. 258

ARTICOLO ARTICLE	C INTERASSE CENTER DISTANCE	X LUNGHEZZA TOTALE TOTAL LENGTH	Z LARGHEZZA WIDTH	Y ALTEZZA HEIGHT
1028 B	128	162	25	24
1028 C	96	127	24	24

MATERIALE - MATERIAL zama / zamak

Z



Y



C

X

1029

pag. 259

ARTICOLO ARTICLE	C INTERASSE CENTER DISTANCE	X LUNGHEZZA TOTALE TOTAL LENGTH	Z LARGHEZZA WIDTH	Y ALTEZZA HEIGHT
1029 B	128	145	23	27
1029 C	96	114	21	25

MATERIALE - MATERIAL zama / zamak

Z



Y



C

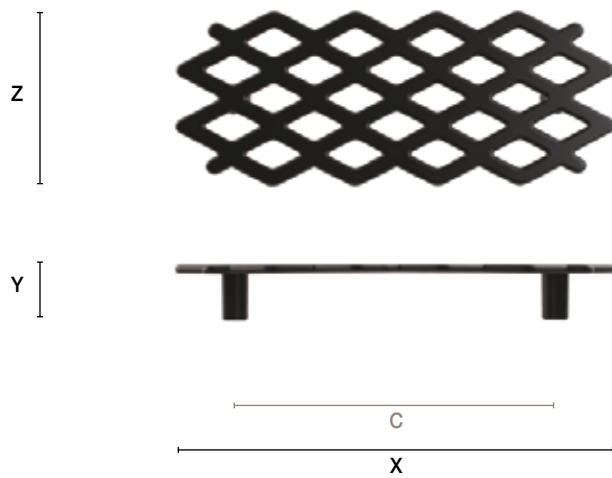
X

1030

pag. 261

ARTICOLO ARTICLE	C INTERASSE CENTER DISTANCE	X LUNGHEZZA TOTALE TOTAL LENGTH	Z LARGHEZZA WIDTH	Y ALTEZZA HEIGHT
1030 B	128	172	69	22

MATERIALE - MATERIAL zama / zamak

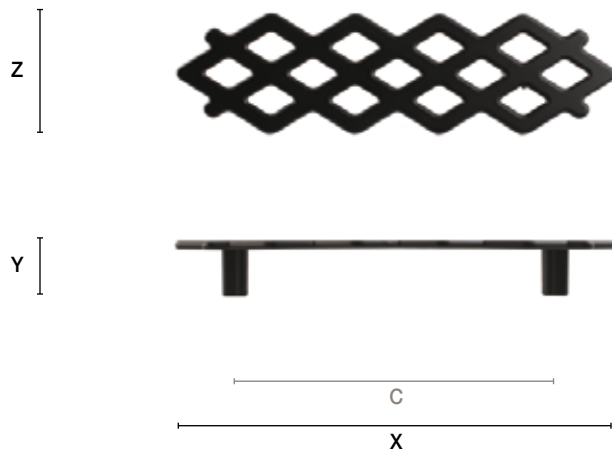


1031

pag. 261

ARTICOLO ARTICLE	C INTERASSE CENTER DISTANCE	X LUNGHEZZA TOTALE TOTAL LENGTH	Z LARGHEZZA WIDTH	Y ALTEZZA HEIGHT
1031 B	96	167	46	22

MATERIALE - MATERIAL zama / zamak



1032

pag. 263

ARTICOLO ARTICLE	C INTERASSE CENTER DISTANCE	X LUNGHEZZA TOTALE TOTAL LENGTH	Z LARGHEZZA WIDTH	Y ALTEZZA HEIGHT
1032 c	96	144	44	23

MATERIALE - MATERIAL zama / zamak



1033

pag. 264

ARTICOLO ARTICLE	C INTERASSE CENTER DISTANCE	X LUNGHEZZA TOTALE TOTAL LENGTH	Z LARGHEZZA WIDTH	Y ALTEZZA HEIGHT
1033 B	128	138	31	24
1033 C	96	112	25	24

MATERIALE - MATERIAL zama / zamak



1034

pag. 267

ARTICOLO ARTICLE	C INTERASSE CENTER DISTANCE	X LUNGHEZZA TOTALE TOTAL LENGTH	Z LARGHEZZA WIDTH	Y ALTEZZA HEIGHT
1034 B	128	180	33	29
1034 C	96	142	26	28

MATERIALE - MATERIAL zama / zamak



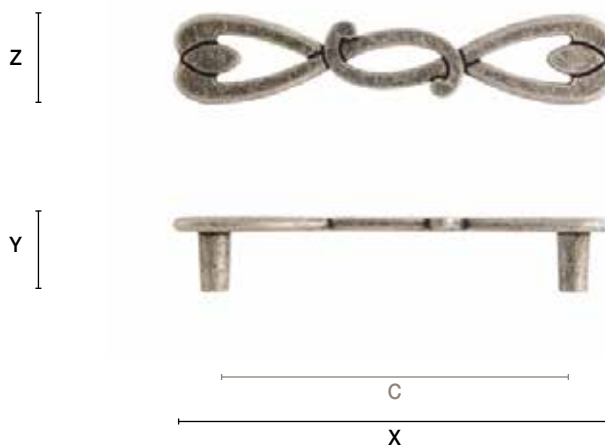
1035

pag. 265

ARTICOLO ARTICLE	C INTERASSE CENTER DISTANCE	X LUNGHEZZA TOTALE TOTAL LENGTH	Z LARGHEZZA WIDTH	Y ALTEZZA HEIGHT
1035	96	116	24	20
1035 K	96	116	24	20

MATERIALE - MATERIAL zama / zamak

K = CON CRISTALLI SWAROVSKI / WITH SWAROVSKI CRYSTALS



2004

pag. 220

ARTICOLO ARTICLE	C INTERASSE CENTER DISTANCE	Ø DIAMETRO DIAMETER	Y ALTEZZA HEIGHT
2004	-	12	18

MATERIALE - MATERIAL *ottone / brass*

Ø  
Y



2005

pag. 220

ARTICOLO ARTICLE	C INTERASSE CENTER DISTANCE	Ø DIAMETRO DIAMETER	Y ALTEZZA HEIGHT
2005	-	13	18

MATERIALE - MATERIAL *ottone / brass*

Ø  
Y



2006

pag. 220

ARTICOLO ARTICLE	C INTERASSE CENTER DISTANCE	Ø DIAMETRO DIAMETER	Y ALTEZZA HEIGHT
2006	-	8	23

MATERIALE - MATERIAL *ottone / brass*

Ø  
Y



2007

pag. 220

ARTICOLO ARTICLE	C INTERASSE CENTER DISTANCE	Ø DIAMETRO DIAMETER	Y ALTEZZA HEIGHT
2007	-	18	24

MATERIALE - MATERIAL: ottone / brass



2008

pag. 221

ARTICOLO ARTICLE	C INTERASSE CENTER DISTANCE	Ø DIAMETRO DIAMETER	Y ALTEZZA HEIGHT
2008	-	14	20

MATERIALE - MATERIAL: ottone / brass

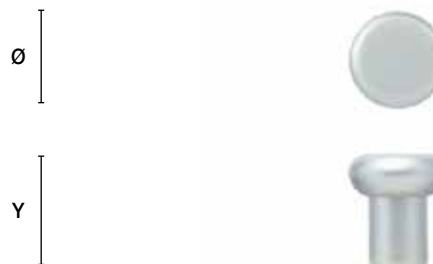


2009

pag. 221

ARTICOLO ARTICLE	C INTERASSE CENTER DISTANCE	Ø DIAMETRO DIAMETER	Y ALTEZZA HEIGHT
2009	-	15	17

MATERIALE - MATERIAL: ottone / brass





2010

pag. 221

ARTICOLO ARTICLE	C INTERASSE CENTER DISTANCE	Ø DIAMETRO DIAMETER	Y ALTEZZA HEIGHT
2010 A	-	25	30
2010 B	-	20	25
2010 C	-	15	19

MATERIALE - MATERIAL ottone / brass

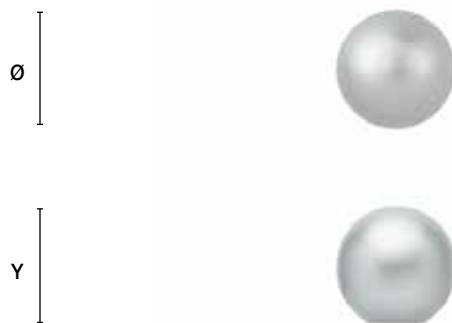


2011

pag. 221

ARTICOLO ARTICLE	C INTERASSE CENTER DISTANCE	Ø DIAMETRO DIAMETER	Y ALTEZZA HEIGHT
2011	-	25	25

MATERIALE - MATERIAL zama / zamak



2014

pag. 272

ARTICOLO ARTICLE	C INTERASSE CENTER DISTANCE	Ø DIAMETRO DIAMETER	Y ALTEZZA HEIGHT
2014 B	-	25	21
2014 C	-	20	19

MATERIALE - MATERIAL zama / zamak



2021

pag. 272

ARTICOLO ARTICLE	C INTERASSE CENTER DISTANCE	Ø DIAMETRO DIAMETER	Y ALTEZZA HEIGHT
2021 B	-	30	16
2021 C	-	24	15

MATERIALE - MATERIAL zama / zamak

Ø



Y



2022

pag. 273

ARTICOLO ARTICLE	C INTERASSE CENTER DISTANCE	X LUNGHEZZA TOTALE TOTAL LENGTH	Z LARGHEZZA WIDTH	Y ALTEZZA HEIGHT
2022	-	33	20	20

MATERIALE - MATERIAL zama / zamak

Z



Y



X

2023

pag. 272

ARTICOLO ARTICLE	C INTERASSE CENTER DISTANCE	Ø DIAMETRO DIAMETER	Y ALTEZZA HEIGHT
2023 B	-	30	21
2023 C	-	24	21

MATERIALE - MATERIAL zama / zamak

Ø



Y



2024

pag. 272

ARTICOLO ARTICLE	C INTERASSE CENTER DISTANCE	Ø DIAMETRO DIAMETER	Y ALTEZZA HEIGHT
2024	-	30	26

MATERIALE - MATERIAL zama / zamak

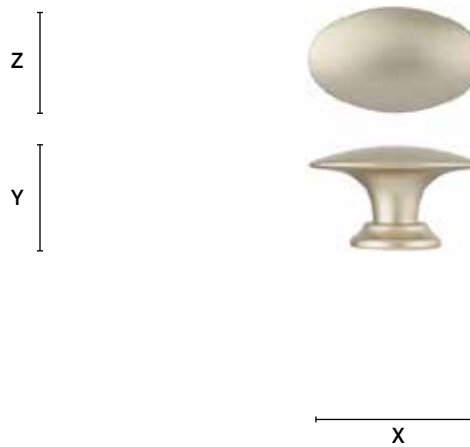


2025

pag. 273

ARTICOLO ARTICLE	C INTERASSE CENTER DISTANCE	X LUNGHEZZA TOTALE TOTAL LENGTH	Z LARGHEZZA WIDTH	Y ALTEZZA HEIGHT
2025	-	33	20	19

MATERIALE - MATERIAL zama / zamak



2026

pag. 273

ARTICOLO ARTICLE	C INTERASSE CENTER DISTANCE	Ø DIAMETRO DIAMETER	Y ALTEZZA HEIGHT
2026 A	-	32	26
2026 B	-	28	25
2026 C	-	25	20

MATERIALE - MATERIAL ottone / brass



2027

pag. 240

ARTICOLO ARTICLE	C INTERASSE CENTER DISTANCE	Ø DIAMETRO DIAMETER	Y ALTEZZA HEIGHT
2027	-	40	26

MATERIALE - MATERIAL zama / zamak

DECORO - FLORAL PATTERN N neutro / no pattern B blu / blue O oro / gold



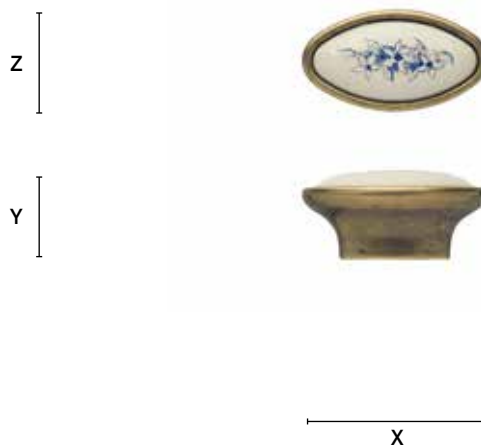
2028

pag. 243

ARTICOLO ARTICLE	C INTERASSE CENTER DISTANCE	X LUNGHEZZA TOTALE TOTAL LENGTH	Z LARGHEZZA WIDTH	Y ALTEZZA HEIGHT
2028	-	54	30	25

MATERIALE - MATERIAL zama / zamak

DECORO - FLORAL PATTERN N neutro / no pattern B blu / blue O oro / gold



2029

pag. 223

ARTICOLO ARTICLE	C INTERASSE CENTER DISTANCE	Ø DIAMETRO DIAMETER	Y ALTEZZA HEIGHT
2029	-	15	20

MATERIALE - MATERIAL ottone / brass - legno / wood



2030

pag. 222

ARTICOLO ARTICLE	C INTERASSE CENTER DISTANCE	Ø DIAMETRO DIAMETER	Y ALTEZZA HEIGHT
2030	-	15	20

MATERIALE - MATERIAL ottone / brass



2031

pag. 222

ARTICOLO ARTICLE	C INTERASSE CENTER DISTANCE	Ø DIAMETRO DIAMETER	Y ALTEZZA HEIGHT
2031	-	16	19

MATERIALE - MATERIAL ottone / brass

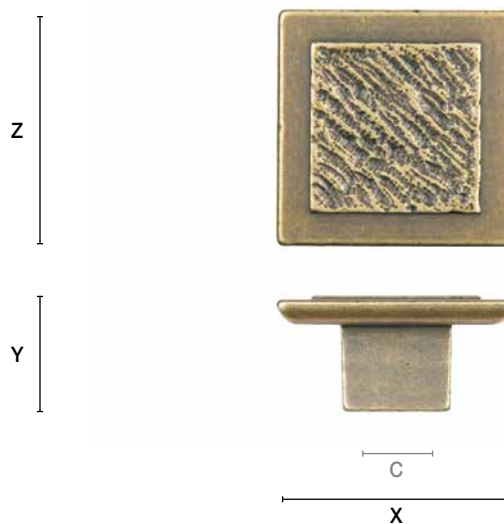


2032

pag. 228

ARTICOLO ARTICLE	C INTERASSE CENTER DISTANCE	X LUNGHEZZA TOTALE TOTAL LENGTH	Z LARGHEZZA WIDTH	Y ALTEZZA HEIGHT
2032	16	53	53	26

MATERIALE - MATERIAL zama / zamak

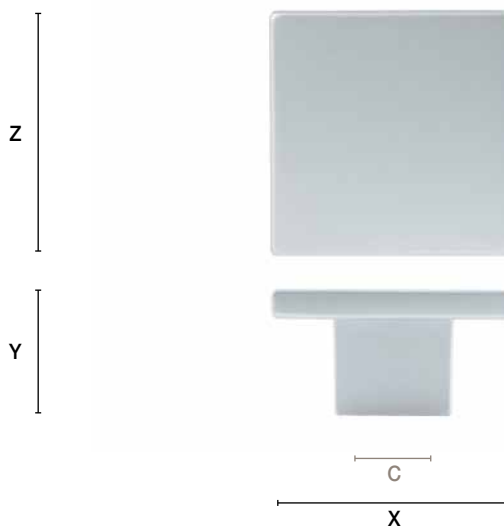


2033

pag. 226

ARTICOLO ARTICLE	C INTERASSE CENTER DISTANCE	X LUNGHEZZA TOTALE TOTAL LENGTH	Z LARGHEZZA WIDTH	Y ALTEZZA HEIGHT
2033	16	50	50	26

MATERIALE - MATERIAL zama / zamak



2034

pag. 222

ARTICOLO ARTICLE	C INTERASSE CENTER DISTANCE	Ø DIAMETRO DIAMETER	Y ALTEZZA HEIGHT
2034	-	12	18

MATERIALE - MATERIAL ottone / brass

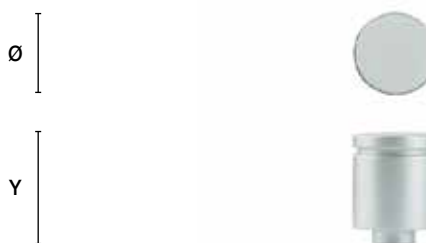


2035

pag. 222

ARTICOLO ARTICLE	C INTERASSE CENTER DISTANCE	Ø DIAMETRO DIAMETER	Y ALTEZZA HEIGHT
2035	-	15	20

MATERIALE - MATERIAL ottone / brass

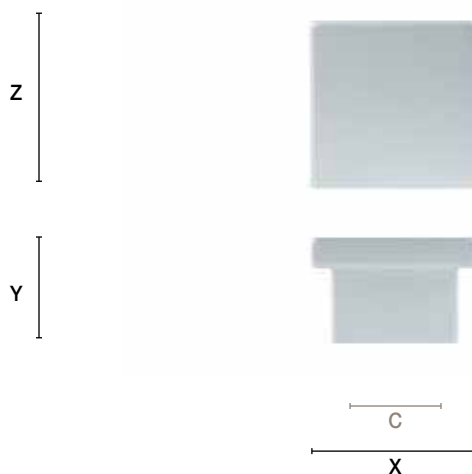


2036

pag. 226

ARTICOLO ARTICLE	C INTERASSE CENTER DISTANCE	X LINGHEZZA TOTALE TOTAL LENGTH	Z LARGHEZZA WIDTH	Y ALTEZZA HEIGHT
2036	16	35	35	23

MATERIALE - MATERIAL zama / zamak

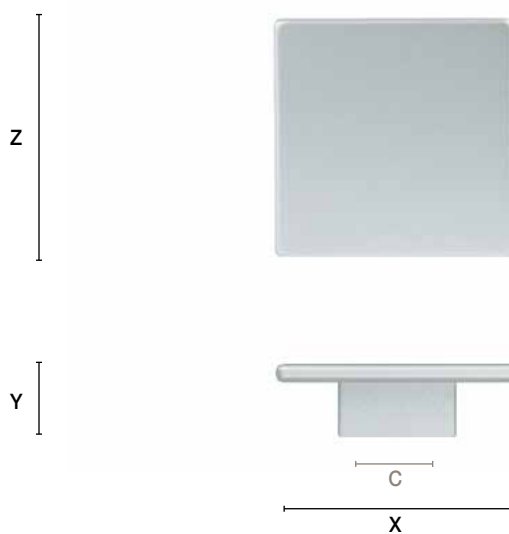


2037

pag. 227

ARTICOLO ARTICLE	C INTERASSE CENTER DISTANCE	X LINGHEZZA TOTALE TOTAL LENGTH	Z LARGHEZZA WIDTH	Y ALTEZZA HEIGHT
2037	16	50	50	15

MATERIALE - MATERIAL zama / zamak

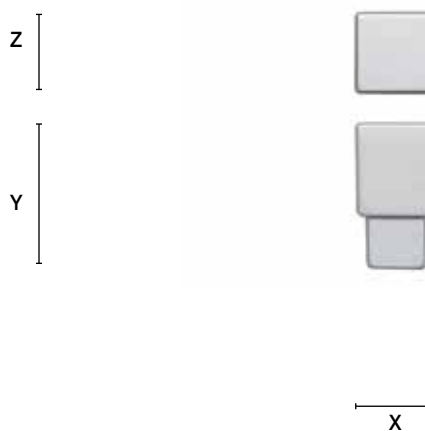


2038

pag. 223

ARTICOLO ARTICLE	C INTERASSE CENTER DISTANCE	X LINGHEZZA TOTALE TOTAL LENGTH	Z LARGHEZZA WIDTH	Y ALTEZZA HEIGHT
2038	-	15	15	27

MATERIALE - MATERIAL zama / zamak

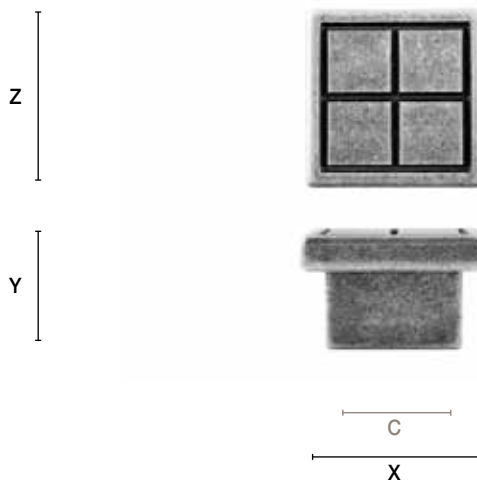


2039

pag. 244

ARTICOLO ARTICLE	C INTERASSE CENTER DISTANCE	X LUNGHEZZA TOTALE TOTAL LENGTH	Z LARGHEZZA WIDTH	Y ALTEZZA HEIGHT
2039	16	35	35	24

MATERIALE - MATERIAL zama / zamak

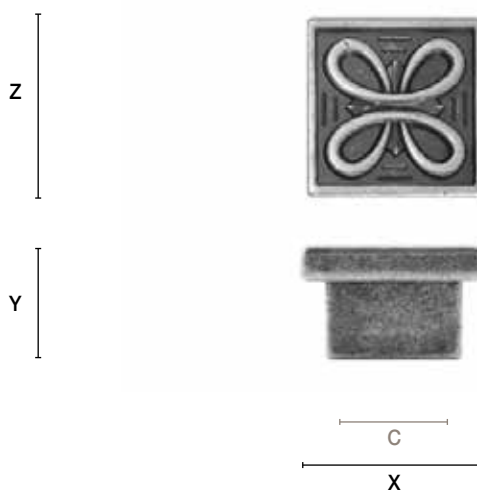


2040

pag. 246

ARTICOLO ARTICLE	C INTERASSE CENTER DISTANCE	X LUNGHEZZA TOTALE TOTAL LENGTH	Z LARGHEZZA WIDTH	Y ALTEZZA HEIGHT
2040	16	35	35	24

MATERIALE - MATERIAL zama / zamak

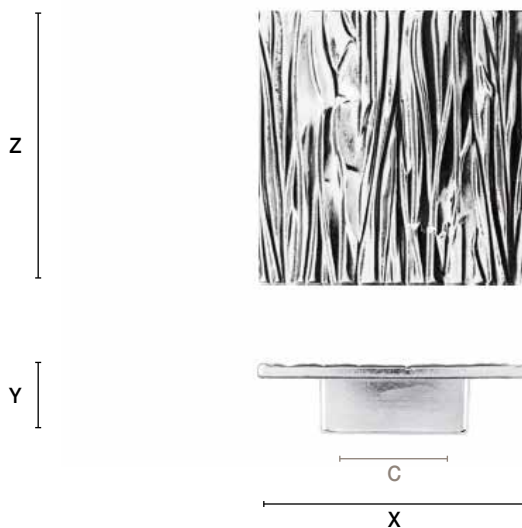


2041

pag. 229

ARTICOLO ARTICLE	C INTERASSE CENTER DISTANCE	X LUNGHEZZA TOTALE TOTAL LENGTH	Z LARGHEZZA WIDTH	Y ALTEZZA HEIGHT
2041 B	32	80	80	21
2041 c	32	50	50	21

MATERIALE - MATERIAL zama / zamak



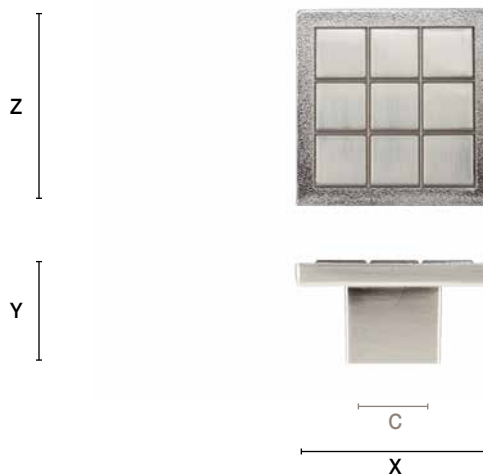


2042

pag. 225

ARTICOLO ARTICLE	C INTERASSE CENTER DISTANCE	X LUNGHEZZA TOTALE TOTAL LENGTH	Z LARGHEZZA WIDTH	Y ALTEZZA HEIGHT
2042	16	50	50	26

MATERIALE - MATERIAL zama / zamak

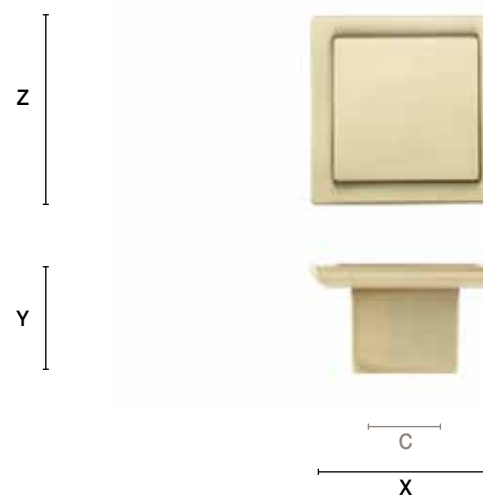


2043

pag. 225

ARTICOLO ARTICLE	C INTERASSE CENTER DISTANCE	X LUNGHEZZA TOTALE TOTAL LENGTH	Z LARGHEZZA WIDTH	Y ALTEZZA HEIGHT
2043	16	41	41	25

MATERIALE - MATERIAL zama / zamak



2044

pag. 250

ARTICOLO ARTICLE	C INTERASSE CENTER DISTANCE	Ø DIAMETRO DIAMETER	Y ALTEZZA HEIGHT
2044	-	30	19
2044 K	-	30	19

MATERIALE - MATERIAL zama / zamak

K = CON CRISTALLI SWAROVSKI / WITH SWAROVSKI CRYSTALS

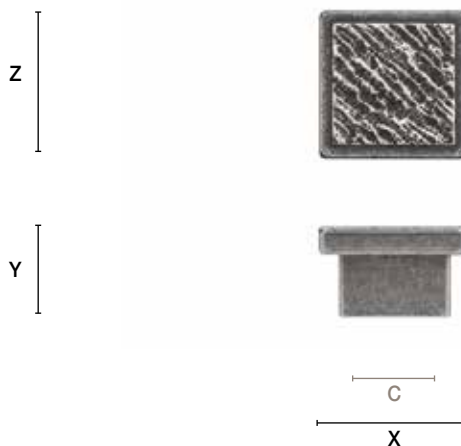


2045

pag. 228

ARTICOLO ARTICLE	C INTERASSE CENTER DISTANCE	X LUNGHEZZA TOTALE TOTAL LENGTH	Z LARGHEZZA WIDTH	Y ALTEZZA HEIGHT
2045	16	35	35	24

MATERIALE - MATERIAL zama / zamak

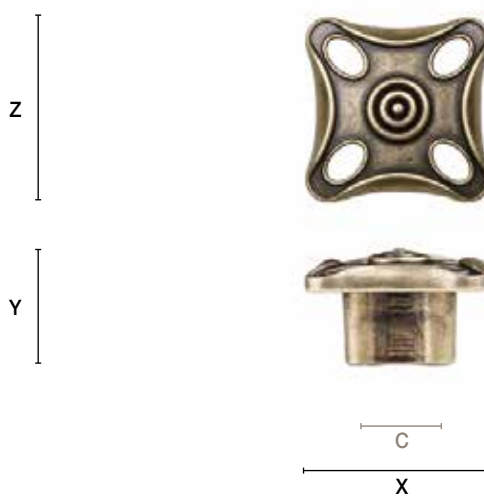


2046

pag. 254

ARTICOLO ARTICLE	C INTERASSE CENTER DISTANCE	X LUNGHEZZA TOTALE TOTAL LENGTH	Z LARGHEZZA WIDTH	Y ALTEZZA HEIGHT
2046	16	39	39	25

MATERIALE - MATERIAL zama / zamak



2047

pag. 257

ARTICOLO ARTICLE	C INTERASSE CENTER DISTANCE	Ø DIAMETRO DIAMETER	Y ALTEZZA HEIGHT
2047 K	-	40	25

MATERIALE - MATERIAL zama / zamak

K = CON CRISTALLI SWAROVSKI / WITH SWAROVSKI CRYSTALS

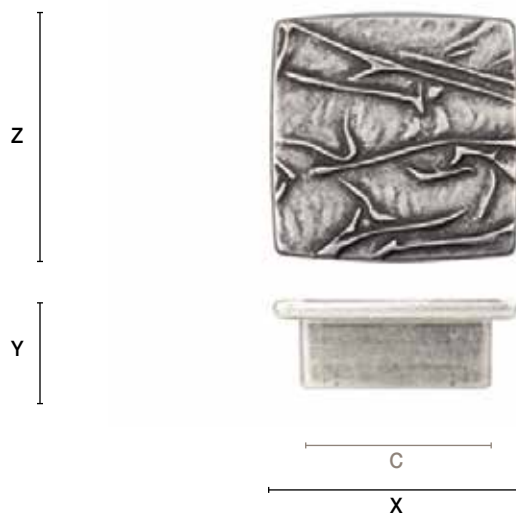


2048

pag. 230

ARTICOLO ARTICLE	C INTERASSE CENTER DISTANCE	X LUNGHEZZA TOTALE TOTAL LENGTH	Z LARGHEZZA WIDTH	Y ALTEZZA HEIGHT
2048	32	50	50	17

MATERIALE - MATERIAL zama / zamak



2049

pag. 231

ARTICOLO ARTICLE	C INTERASSE CENTER DISTANCE	Ø DIAMETRO DIAMETER	Y ALTEZZA HEIGHT
2049 K	-	15	20

MATERIALE - MATERIAL ottone / brass

K = CON CRISTALLI SWAROVSKI / WITH SWAROVSKI CRYSTALS



2050

pag. 259

ARTICOLO ARTICLE	C INTERASSE CENTER DISTANCE	Ø DIAMETRO DIAMETER	Y ALTEZZA HEIGHT
2050	-	39	22

MATERIALE - MATERIAL zama / zamak

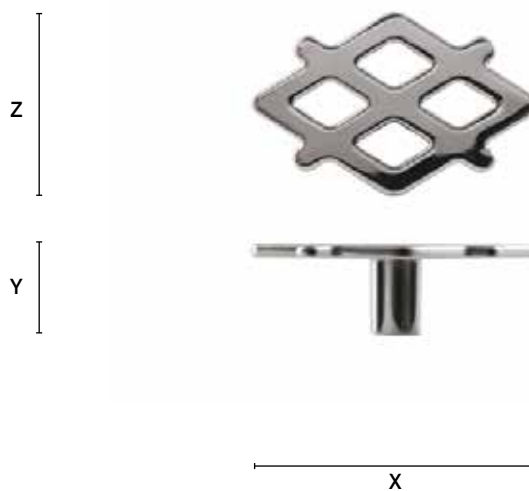


2051

pag. 260

ARTICOLO ARTICLE	C INTERASSE CENTER DISTANCE	X LUNGHEZZA TOTALE TOTAL LENGTH	Z LARGHEZZA WIDTH	Y ALTEZZA HEIGHT
2051	-	71	46	22

MATERIALE - MATERIAL zama / zamak



2052

pag. 232

ARTICOLO ARTICLE	C INTERASSE CENTER DISTANCE	Ø DIAMETRO DIAMETER	Y ALTEZZA HEIGHT
2052 A	-	80	22
2052 B	-	50	19

MATERIALE - MATERIAL zama / zamak



2053

pag. 262

ARTICOLO ARTICLE	C INTERASSE CENTER DISTANCE	Ø DIAMETRO DIAMETER	Y ALTEZZA HEIGHT
2053	-	34	20

MATERIALE - MATERIAL zama / zamak



2054

pag. 264

ARTICOLO ARTICLE	C INTERASSE CENTER DISTANCE	Ø DIAMETRO DIAMETER	Y ALTEZZA HEIGHT
2054	-	32	20

MATERIALE - MATERIAL zama / zamak



2055

pag. 266

ARTICOLO ARTICLE	C INTERASSE CENTER DISTANCE	X LUNGHEZZA TOTALE TOTAL LENGTH	Z LARGHEZZA WIDTH	Y ALTEZZA HEIGHT
2055	-	37	32	22

MATERIALE - MATERIAL zama / zamak



2056

pag. 267

ARTICOLO ARTICLE	C INTERASSE CENTER DISTANCE	Ø DIAMETRO DIAMETER	Y ALTEZZA HEIGHT
2056	-	35	20

MATERIALE - MATERIAL zama / zamak

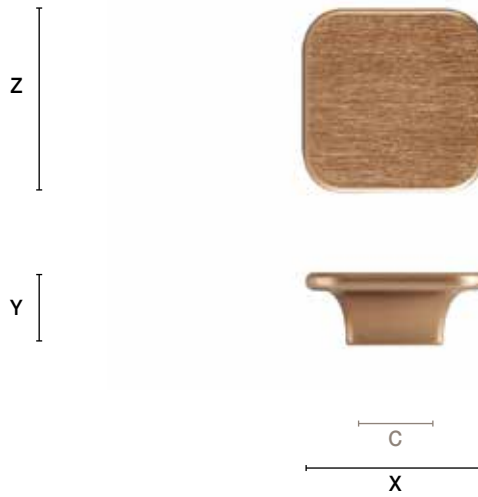


2057

pag. 140

ARTICOLO ARTICLE	C INTERASSE CENTER DISTANCE	X LUNGHEZZA TOTALE TOTAL LENGTH	Z LARGHEZZA WIDTH	Y ALTEZZA HEIGHT
2057	16	50	50	20

MATERIALE - MATERIAL zama / zamak



2058

pag. 235

ARTICOLO ARTICLE	C INTERASSE CENTER DISTANCE	Ø DIAMETRO DIAMETER	Y ALTEZZA HEIGHT
2058	FORD CENTRALE / CENTRAL HOLE	14	24

MATERIALE - MATERIAL ferro / iron



2059

pag. 235

ARTICOLO ARTICLE	C INTERASSE CENTER DISTANCE	Ø DIAMETRO DIAMETER	Y ALTEZZA HEIGHT
2059	FORD CENTRALE / CENTRAL HOLE	20	24

MATERIALE - MATERIAL ferro / iron



2060

pag. 235

ARTICOLO ARTICLE	C INTERASSE CENTER DISTANCE	Ø DIAMETRO DIAMETER	Y ALTEZZA HEIGHT
2060	FORO CENTRALE / CENTRAL HOLE	30	24

MATERIALE - MATERIAL ferro / iron



2061

pag. 236

ARTICOLO ARTICLE	C INTERASSE CENTER DISTANCE	Ø DIAMETRO DIAMETER	Y ALTEZZA HEIGHT
2061	FORO CENTRALE / CENTRAL HOLE	14	24

MATERIALE - MATERIAL ferro / iron



2062

pag. 236

ARTICOLO ARTICLE	C INTERASSE CENTER DISTANCE	Ø DIAMETRO DIAMETER	Y ALTEZZA HEIGHT
2062	FORO CENTRALE / CENTRAL HOLE	20	24

MATERIALE - MATERIAL ferro / iron



2063

pag. 236

ARTICOLO ARTICLE	C INTERASSE CENTER DISTANCE	Ø DIAMETRO DIAMETER	Y ALTEZZA HEIGHT
<b>2063</b>	FORO CENTRALE / CENTRAL HOLE	30	34

MATERIALE - MATERIAL ferro / iron



5000

pag. 210

ARTICOLO ARTICLE	C INTERASSE CENTER DISTANCE	X LUNGHEZZA TOTALE TOTAL LENGTH	Z LARGHEZZA WIDTH	Y ALTEZZA HEIGHT
<b>5000</b>	A RICHIESTA / ON REQUEST	A RICHIESTA / ON REQUEST	8	20

MATERIALE - MATERIAL alluminio / aluminium



5001

pag. 210

ARTICOLO ARTICLE	C INTERASSE CENTER DISTANCE	X LUNGHEZZA TOTALE TOTAL LENGTH	Z LARGHEZZA WIDTH	Y ALTEZZA HEIGHT
<b>5001</b>	A RICHIESTA / ON REQUEST	A RICHIESTA / ON REQUEST	13	18

MATERIALE - MATERIAL alluminio / aluminium





5002

pag. 210

ARTICOLO ARTICLE	C INTERASSE CENTER DISTANCE	X LUNGHEZZA TOTALE TOTAL LENGTH	Z LARGHEZZA WIDTH	Y ALTEZZA HEIGHT
5002	A RICHIESTA / ON REQUEST	A RICHIESTA / ON REQUEST	10	18

MATERIALE - MATERIAL alluminio / aluminium



5003

pag. 210

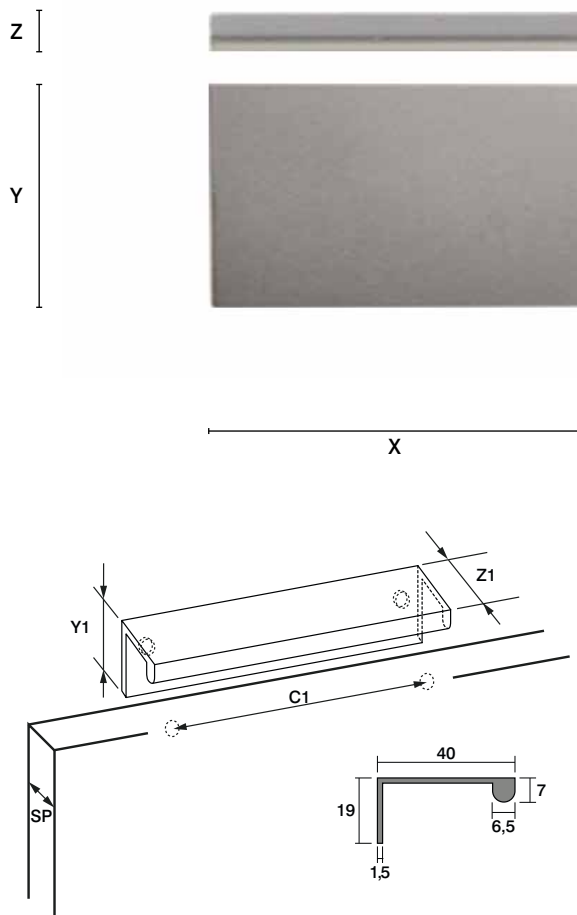
ARTICOLO ARTICLE	C INTERASSE CENTER DISTANCE	X LUNGHEZZA TOTALE TOTAL LENGTH	Z LARGHEZZA WIDTH	Y ALTEZZA HEIGHT
5003	A RICHIESTA / ON REQUEST	A RICHIESTA / ON REQUEST	13	18

MATERIALE - MATERIAL alluminio / aluminium



ARTICOLO ARTICLE	C INTERASSE CENTER DISTANCE	X LUNGHEZZA TOTALE TOTAL LENGTH	Z LARGHEZZA WIDTH	Y ALTEZZA HEIGHT
5004	480	520	7	40
5004	320	360	7	40
5004	160	200	7	40
5004	96	110	7	40
5004	32	45	7	40

MATERIALE - MATERIAL alluminio / aluminium



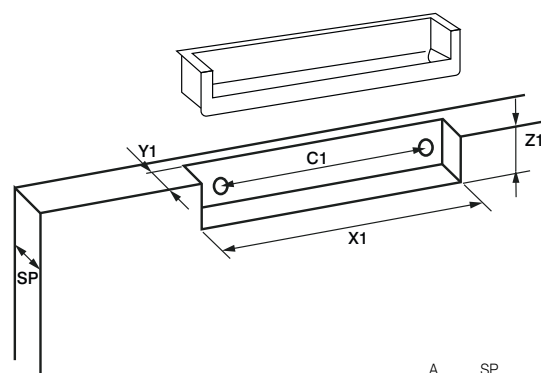
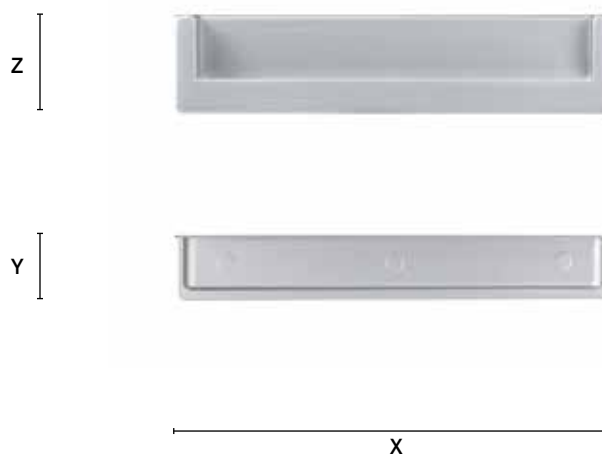
<b>SP</b>	MASSIMO SPESSORE ANTA PER MONTAGGIO MAXIMUM DOOR DEPTH	25	25	25	25	25
<b>C1</b>	INTERASSE CENTER DISTANCE	32	96	160	320	480
<b>X1</b>	LUNGHEZZA TOTAL LENGTH	45	110	200	360	520
<b>Z1</b>	LARGHEZZA TOTAL WIDTH	40	40	40	40	40
<b>Y1</b>	ALTEZZA TOTAL HEIGHT	19	19	19	19	19

S8085

pag. 181

ARTICOLO ARTICLE	C INTERASSE CENTER DISTANCE	X LUNGHEZZA TOTALE TOTAL LENGTH	Z LARGHEZZA WIDTH	Y ALTEZZA HEIGHT
S8085 A	170	178	36,5	22
S8085 B	113	124	28	20
S8085 SP	192	202	28	20

MATERIALE - MATERIAL zama / zamak



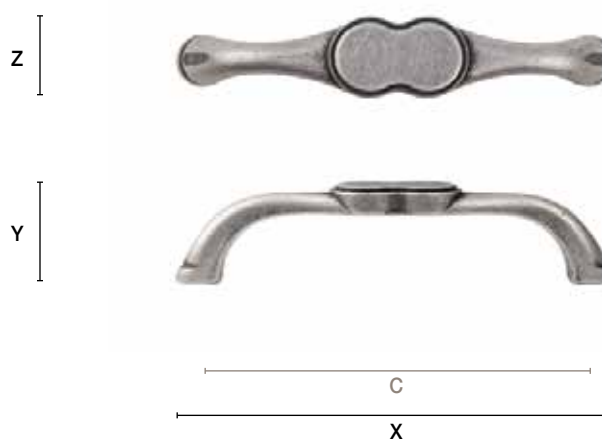
		A	SP	B
<b>SP</b>	MINIMO SPESSORE ANTA PER MONTAGGIO MINIMUM DOOR DEPTH	22	19	19
<b>C1</b>	INTERASSE CENTER DISTANCE	170	192	113
<b>X1</b>	LUNGHEZZA FRESATA TOTAL LENGTH OF THE DOOR GROOVE	176	198	121
<b>Z1</b>	LARGHEZZA FRESATA TOTAL WIDTH OF THE DOOR GROOVE	33	25	25
<b>Y1</b>	ALTEZZA FRESATA TOTAL HEIGHT OF THE DOOR GROOVE	18	15	14

S8087

pag. 268

ARTICOLO ARTICLE	C INTERASSE CENTER DISTANCE	X LUNGHEZZA TOTALE TOTAL LENGTH	Z LARGHEZZA WIDTH	Y ALTEZZA HEIGHT
S8087	96	110	20	24

MATERIALE - MATERIAL zama / zamak



S8102

pag. 224

ARTICOLO ARTICLE	C INTERASSE CENTER DISTANCE	Ø DIAMETRO DIAMETER	Y ALTEZZA HEIGHT
S8102	-	12	25

MATERIALE - MATERIAL: ottone / brass

Ø

Y



S8103

pag. 224

ARTICOLO ARTICLE	C INTERASSE CENTER DISTANCE	Ø DIAMETRO DIAMETER	Y ALTEZZA HEIGHT
S8103	-	12	21

MATERIALE - MATERIAL: ottone / brass

Ø

Y



S8105

pag. 269

ARTICOLO ARTICLE	C INTERASSE CENTER DISTANCE	X LUNGHEZZA TOTALE TOTAL LENGTH	Z LARGHEZZA WIDTH	Y ALTEZZA HEIGHT
S8105	-	67	47	25
S8105 K	-	67	47	25

MATERIALE - MATERIAL: zama / zamak

K = CON CRISTALLI SWAROVSKI / WITH SWAROVSKI CRYSTALS

Z

Y



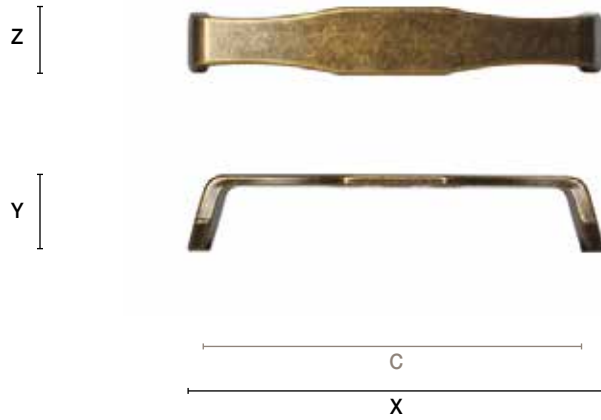
X

S8107

pag. 270

ARTICOLO ARTICLE	C INTERASSE CENTER DISTANCE	X LINGHEZZA TOTALE TOTAL LENGTH	Z LARGHEZZA WIDTH	Y ALTEZZA HEIGHT
<b>S8107</b>	<b>128</b>	135	20	24

MATERIALE - MATERIAL zama / zamak

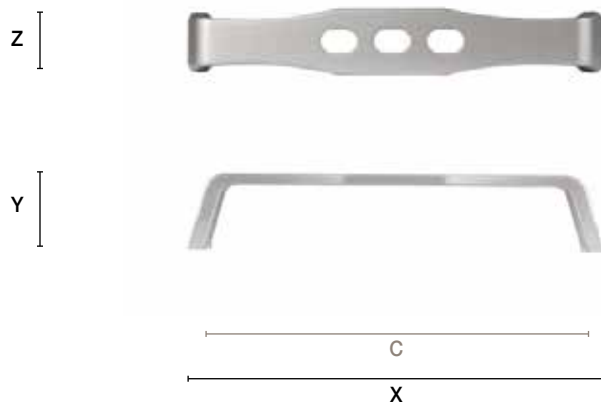


S8108

pag. 270

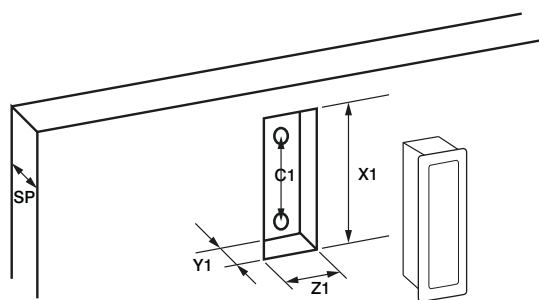
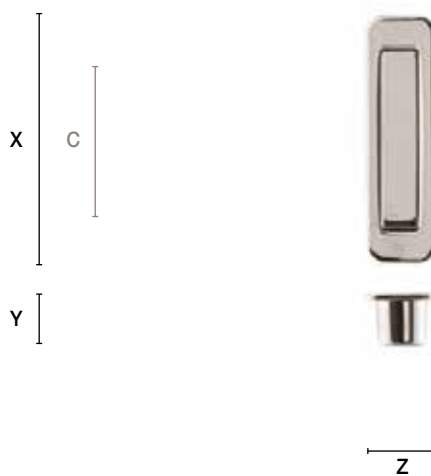
ARTICOLO ARTICLE	C INTERASSE CENTER DISTANCE	X LINGHEZZA TOTALE TOTAL LENGTH	Z LARGHEZZA WIDTH	Y ALTEZZA HEIGHT
<b>S8108</b>	<b>128</b>	135	20	24

MATERIALE - MATERIAL ottone / brass



ARTICOLO ARTICLE	<b>C</b> INTERASSE CENTER DISTANCE	<b>X</b> LUNGHEZZA TOTALE TOTAL LENGTH	<b>Z</b> LARGHEZZA WIDTH	<b>Y</b> ALTEZZA HEIGHT
<b>S8109</b>	<b>55</b>	68	19	13

MATERIALE - MATERIAL: ottone / brass



<b>SP</b>	MINIMO SPESSORE ANTA PER MONTAGGIO MINIMUM DOOR DEPTH	13
<b>C1</b>	INTERASSE CENTER DISTANCE	55
<b>X1</b>	LUNGHEZZA FRESATA TOTAL LENGTH OF THE DOOR GROOVE	63
<b>Z1</b>	LARGHEZZA FRESATA TOTAL WIDTH OF THE DOOR GROOVE	15
<b>Y1</b>	ALTEZZA FRESATA TOTAL HEIGHT OF THE DOOR GROOVE	12







**citterio**line 

---

# FINISHES

# FINISHES

GALVANICHE  
GALVANISED

04



**ARGENTO LUCIDO**  
bright silver

05



**ARGENTO OPACO**  
matt silver

09



**ARGENTO ANTICO**  
antique silver

10



**CROMO LUCIDO**  
bright chrome

10/S



**CROMO SATINATO SEMILUCIDO**  
satin shaded bright chrome

11



**NICHEL SATINATO**  
satin nickel

11/0



**NICHEL SATINATO OPACO**  
satin matt nickel

11/VL



**NICHEL VECCHIO LUCIDO**  
old bright nickel

11/V0



**NICHEL VECCHIO OPACO**  
old matt nickel

14



**NICHEL NERO**  
black nickel

14/SL



**NICHEL NERO SATINATO LUCIDO**  
satin black nickel

14/S0



**NICHEL NERO SATINATO OPACO**  
satin black nickel

15



**OTTONE LUCIDO**  
bright brass

17



**ORO ZECCHINO**  
gold plated 24kt

18



**RAME LUCIDO**  
bright copper

18/L



**RAME SATINATO LUCIDO**  
satin bright copper

18/S



**RAME SATINATO NERO**  
satin black copper

19/0



**PELTRO OPACO**  
matt pewter



**19/L**  
PELTRO LUCIDO  
bright pewter



**19/SO**  
PELTRO SFUMATO OPACO  
shaded matt pewter



**19/SL**  
PELTRO SFUMATO LUCIDO  
shaded bright pewter



**20**  
BRONZO SATINATO  
satin bronze



**22**  
BRONZO LUCIDO  
bright bronze



**23**  
BRONZO OPACO  
matt bronze



**24**  
BRONZO ANTICATO FRANCESE  
antique french bronze



**25/18**  
BRONZO SU RAME  
copper-plated bronze



**100**  
GOMMA  
gummy



**101**  
LAVAGNA  
lavastone



**102**  
SABBIATO  
sandblasted



**103**  
NIKEL NERO GRAFFIATO  
scratched black nickel



**104**  
OTTONE RAMATO SATINATO SEMILUCIDO  
satin bright copper-plated brass



**105**  
OTTONE SATINATO OPACO  
satin matt brass



**108**  
ANNERITO OPACO  
matt dark-plated



**109**  
ANNERITO SATINATO OPACO  
satin matt dark-plated



**110**  
CEMENTO  
cement-coloured



**111**  
OTTONE BRONZO GRAFFIATO OPACO  
scratched matt bronze brass

# FINISHES



**112**  
OTTONE NERO GRAFFIATO OPACO  
scratched matt black brass

LACCATE  
LACQUERED



**31**  
CROMO OPACO  
matt chrome



**32**  
CROMO LUCIDO  
bright chrome



**33**  
NICHEL OPACO  
matt nickel



**51**  
NERO LUCIDO/POLVERE  
bright black/epoxy



**52**  
NERO OPACO  
matt black



**54**  
BIANCO LUCIDO/POLVERE  
bright white/epoxy



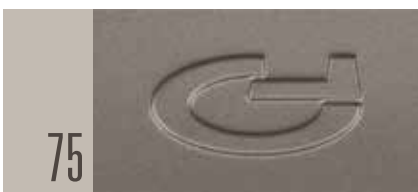
**71**  
BIANCO OPACO  
matt white



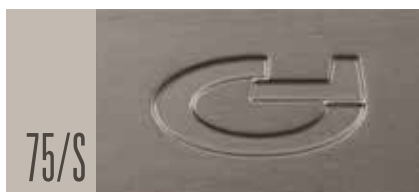
**69**  
TITANIO  
titanium



**69/S**  
TITANIO SATINATO  
satin titanium



**75**  
PIOMBO  
plumb-coloured



**75/S**  
PIOMBO SATINATO  
satin plumb-coloured



**76**  
ORO OPACO  
matt gold



**76/S**  
ORO OPACO SATINATO  
satin matt gold



**77**  
NEVER PELTRO  
never peltro



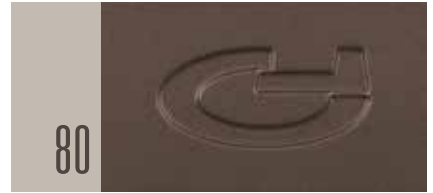
**77/S**  
NEVER PELTRO SATINATO  
satin never peltro



**78**  
TITANIO/POLVERE  
titanium/epoxy



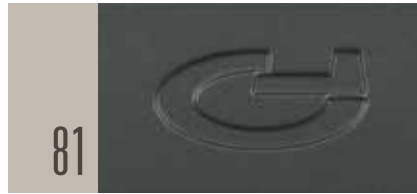
**79**  
NIKEL/POLVERE  
nickel/epoxy



**80**  
MOKA  
moka



**80/S**  
MOKA SATINATO  
satin moka



**81**  
CENERE/POLVERE  
ash-coloured/epoxy

LACCATE  
SPECIALI  
SPECIAL  
LACQUERED



**300**  
RAME ROSA SATINATO  
satin rose copper



**301**  
RAME ROSSO SATINATO  
satin red copper



**302**  
BLU ACCIAIO SATINATO  
satin blue inox



**303**  
VERDE BRONZO SATINATO  
satin green bronze



**304**  
RAME CHIARO SATINATO  
satin light copper



**305**  
ORO CHIARO SATINATO  
satin light gold



**306**  
BRONZO CHIARO SATINATO  
satin light bronze



**307**  
BRONZO ANTICO SATINATO  
satin antique bronze



**308**  
ALLUMINIO PERLA SATINATO  
satin pearl grey

## FINISHES

PELLE  
LEATHER

200

COLOR NATURALE  
natural-coloured

201

COLOR CAFFÈ  
coffee-coloured

202

COLOR BRANDY  
brandy-coloured

203

COLOR PRUGNA  
plum-coloured

ANODIZATE  
ANODIZED

01

OXY BRILL  
oxy brill

02

INOX SATINATO BRONZINO  
satin inox bronzino

03

ZERO CHIMICO  
zero chimico

I colori riferiti alle finiture sono puramente indicativi.  
*Colours referred to finishes are merely indicative.*

È possibile avere su richiesta finiture speciali.  
*Special finishes are available on request.*



---

Citterio Line si riserva il diritto di apportare, in qualsiasi momento,  
modifiche di natura tecnica o commerciale al presente catalogo senza preavviso.  
I modelli Citterio Line sono tutelati da brevetto internazionale.  
Le misure sono espresse in millimetri.  
Gli articoli fotografati non sono in misura reale.

Citterio Line reserves the right, at any time, to make  
technical or commercial changes to this catalogue without any notice.  
All articles are covered by international patent.  
Sizes are expressed in millimeters.  
Articles reproduction is not life-size.





**PROGETTO GRAFICO  
E FOTOGRAFIA**  
laboratorio di comunicazione  
[www.ladico.it](http://www.ladico.it)

Marzo 2020



**citterio**line 